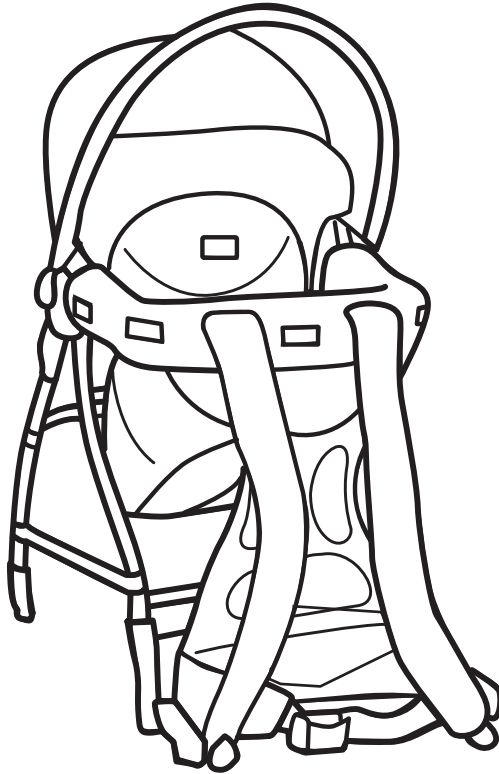




Read all instructions BEFORE  
assembly and USE of product.  
KEEP INSTRUCTIONS FOR  
FUTURE USE.

Lea todas las instrucciones ANTES  
de armar y USAR este producto.  
CONSERVE LAS INSTRUCCIONES  
PARA USO FUTURO.



# Smart Support Infant Carrier

Owner's Manual  
Manual del propietario

# **WARNING**

## **FALL OR STRANGULATION HAZARD**

**Avoid serious injury from falling or sliding out.  
Always use child retention system.**

**Failure to follow these warnings and the instructions could result in serious injury or death**

- Check to assure all buckles, snaps, straps, and adjustments are secure before each use.
- Do not use carrier with a child weighing less than 17lbs or more than 40lbs.
- Do not use carrier if child cannot sit upright unassisted.
- Do not leave the child inside the carrier, with the stand open, standing on countertops, tables or other elevated surfaces.
- Never leave your child unattended inside the backpack.
- Ensure that the backpack is safely opened and locked into position before sitting the child in it.
- Use the backpack only when standing or walking. Do not use the backpack when sitting down.
- Children may suffer from the effects of weather and temperature changes before adults.
- The backpack stand must be used only for short breaks and not as a seat.
- After seating the child in the infant carrier, adjust leg openings to fit baby's legs snugly.
- Blood circulation in your child's legs may be reduced during transport. It is recommended to make frequent breaks. Children may tire very quickly.
- Ensure that the person using the backpack knows how to use it safely.
- When adjusting or closing the backpack, always ensure that the movable parts of the frame do not come into contact with your child.
- Do not carry more than one child at a time.
- The use of the child retention system is important for your child's safety. Always secure your child with the child retention system provided.
- When the child is inside the backpack, he/she could be taller than the person who is carrying it.

# **WARNING**

## **FALL OR STRANGULATION HAZARD**

**Avoid serious injury from falling or sliding out.  
Always use child retention system.**

**Failure to follow these warnings and the instructions could result in serious injury or death**

- Always pay attention to obstacles, located at the height of the child's head, which could be a hazard (for example, door frames, branches of trees, etc).
- When using the backpack, pay special attention to the following points:
  - The balance of the person carrying the backpack may be adversely affected due to the movement of the child within it or the movements of the person carrying it.
  - Do not bend or lean forward when carrying the backpack.
  - Do not use the backpack while doing sporting activities.
  - Care should be taken when putting on or removing the backpack.
  - When the backpack is placed onto the floor, or near the floor, care should be taken to avoid injury to your child's feet.
  - Do not use the backpack if any components are missing or damaged.
- Do not fit any accessories, spare parts, or components to the backpack that are not supplied or approved by Chicco.
- If the backpack is left exposed to direct sunlight for a long time, allow it to cool before placing your child in it. Prolonged exposure to direct sunlight may cause the fabric to fade.
- Prevent the backpack from coming into contact with salt water. It may cause the formation of corrosion.
- Keep all plastic bags out of the reach of children to prevent the risk of suffocation.

# ADVERTENCIA

## RIESGO DE CAÍDAS Y ASFIXIA

Evite lesión seria de caer o del desplazamiento.  
Utilice siempre el sistema de retención infantil.

**El incumplimiento de estas advertencias e instrucciones puede ocasionar lesiones graves o la muerte.**

- Asegúrese de que todas las hebillas, cierres, correas y ajustes están bien seguros antes de cada uso.
- No utilice porta-bebés para niños que pesen menos de 8,5 kg (17 lbs) o más de 20 kg (40 lbs).
- No utilice la mochila si el niño no puede sentarse sin ayuda.
- No deje al niño dentro del portabebés, con el soporte abierto, apoyado sobre encimeras, mesas u otras superficies elevadas.
- No deje nunca al bebé sin vigilancia en el interior de esta mochila.
- Asegúrese de que la mochila esté abierta y correctamente bloqueada antes de acomodar al niño en su interior.
- utilice la mochila sólo mientras esté de pie o caminando. No la utilice mientras esté sentado.
- los niños reaccionan a los cambios extremos de temperatura antes que los adultos.
- Las patas deben utilizarse sólo para paradas breves, y no como sillita.
- Después de asentar al niño en el portador infantil, ajuste las aberturas de la pierna para caber baby' piernas de s comodamente.
- La circulación de la sangre en las piernas del niño puede reducirse mientras se le transporta; se aconseja realizar frecuentes paradas. El niño puede cansarse bastante rápidamente.
- Asegúrese de que los usuarios de la mochila conozcan perfectamente el funcionamiento de la misma.
- Durante las operaciones de regulación y cierre de la mochila, asegurarse siempre de que las partes móviles de la estructura no estén en contacto con el cuerpo del niño.
- No transportar a más de un niño a la vez.

# ADVERTENCIA

## RIESGO DE CAÍDAS Y ASFIXIA

Evite lesión seria de caer o del desplazamiento.  
Utilice siempre el sistema de retención infantil.

**El incumplimiento de estas advertencias e instrucciones puede ocasionar lesiones graves o la muerte.**

- El uso del sistema de retención infantil es importante para la seguridad del niño. Siempre asegure al niño con el sistema de retención infantil proporcionado.
- Cuando el niño está dentro de la mochila podría ser más alto que quien lo transporta y por lo tanto es necesario prestar atención a posibles obstáculos a la altura de la cabeza (por ejemplo marcos de puertas y ventanas, ramas de árboles, etc).
- Cuando se utiliza la mochila prestar atención a los siguientes puntos (en cursivo la frase que ahora falta completamente):
  - Sus propios movimientos o los de su hijo pueden hacerle perder el equilibrio;
  - Tenga cuidado cuando se agache o se incline hacia adelante.
  - No utilice la mochila mientras practica deporte.
  - Preste atención cuando se ponga o se quite la mochila.
  - Mientras se esté apoyando la mochila en el suelo y durante todo el tiempo que permanezca apoyada, preste atención a los pies del niño.
  - No utilizar la mochila si se pierde alguno de sus componentes, o si están dañados.
- No agregue a la mochila accesorios, piezas de repuesto ni componentes que no hayan sido suministrados o aprobados por Chicco.
- Si deja la mochila expuesta al sol durante mucho tiempo, espere hasta que se enfríe antes de introducir al niño. La exposición prolongada al sol puede causar cambios de color en los materiales y tejidos.
- Evite que la mochila entre en contacto con el agua salina para evitar la formación de óxido.
- Para prevenir el riesgo de asfixia, mantener las bolsas de plástico fuera del alcance de los niños.

## How to assemble the backpack

### Ensamblaje

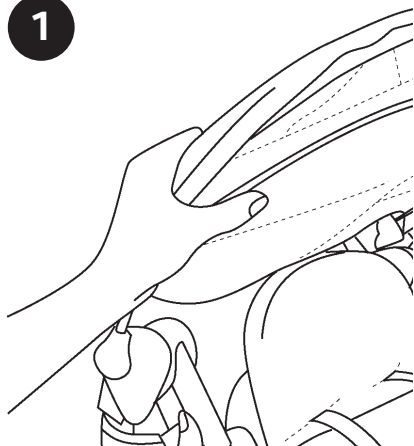
#### ⚠ WARNING

Before use, remove and dispose of all plastic bags and packaging materials and keep them out of reach of children.

#### ⚠ ADVERTENCIA

Antes del uso quitar y eliminar las bolsas de plástico y todos los elementos que formen parte de la caja del producto y mantenerlos fuera del alcance de los niños

1



After removing the backpack from the packaging, assemble the various components as follows:

1. Raise the sun canopy to a vertical position, in order not to hinder the subsequent operations.

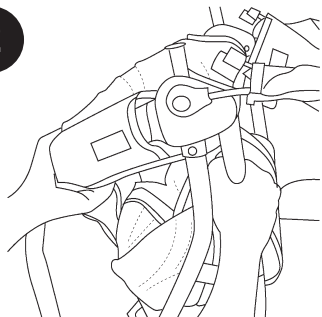
Una vez extraída la mochila de su embalaje, proceder con el ensamblaje de los distintos componentes:

1. Levantar la capota en vertical para que no estorbe las operaciones sucesivas.

## How to assemble the backpack

### Ensamblaje

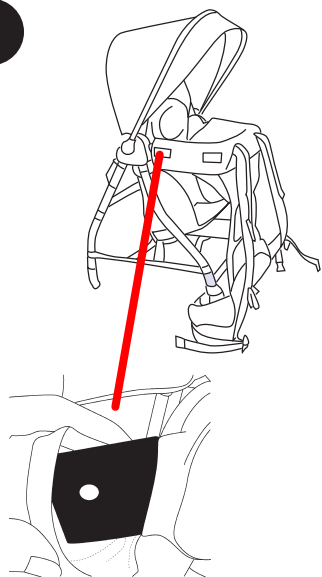
2



2. Raise the bumper bar to the horizontal position, until a click is heard, indicating that the frame is locked into position.

2. Levantar el protector delantero en posición horizontal hasta escuchar el clic de bloqueo con la estructura.

3



3. To ensure that the bumper bar is locked correctly into position, check, on both sides, that the black part of the bumper bar is perfectly in contact with frame's joint (see picture). Push gently on the bumper bar in a downward direction to ensure it is locked correctly.

The bumper bar can be released and folded down for compact storage.

3. Asegurarse que el protector delantero haya quedado perfectamente bloqueado; para más seguridad controlar sobre ambos lados que la parte negra del mismo se encuentre en perfecto contacto con la articulación de la estructura (ver ilustración). Ejercer una leve presión hacia abajo sobre el mismo para comprobar que haya quedado bien firme.

La barra de protección se puede quitar y plegar para guardar de manera compacta.

## How to assemble the backpack

### Ensamblaje

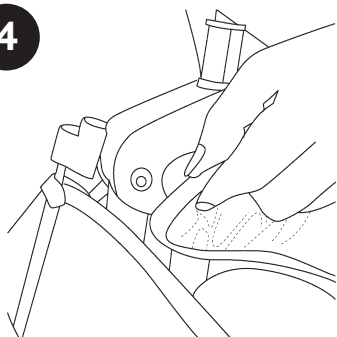
#### ⚠ WARNING

The use of the stand is for short breaks only, not as a seat.

#### ⚠ ADVERTENCIA

La estructura de apoyo se debe usar sólo para breves descansos y no como sillita.

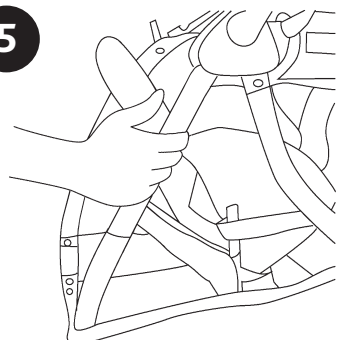
4



4. Fit the fabric inside the joints with the hook and loop straps.

4. Ajuste la tela dentro de las uniones con las correas con gancho y bucle.

5



5. To open rear stand of the backpack, pull the stand toward the rear of the backpack. The stand will lock automatically into position.

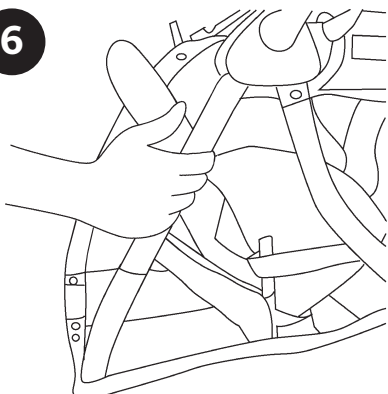
5. Para abrir la estructura posterior de la mochila, tirar de la estructura hacia la parte posterior de la mochila que quedará automáticamente bloqueada



## How to assemble the backpack

### Ensamblaje

6



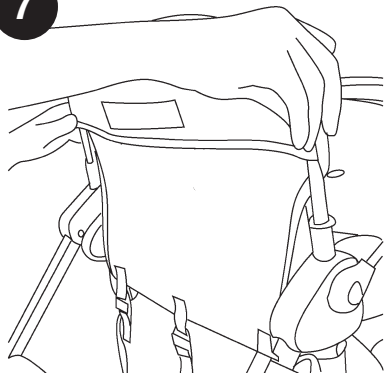
6. It is recommended to close the stand, when the backpack is used on the shoulders. Push the stand, until is completely closed. The stand will lock automatically. You can now complete the assembly of the backpack.

6. Se aconseja cerrar la estructura cuando se está utilizando la mochila llevada en hombros. Empujar la estructura hasta cerrarla completamente. Quedará automáticamente bloqueada. En este punto, ya podemos terminar el montaje de la mochila.

## How to assemble the backpack

### Ensamblaje

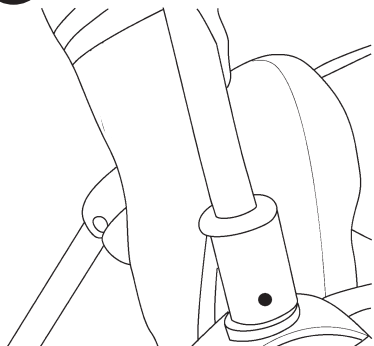
7



7. Fix the backrest to the joints of the backpack, inserting the support tubes, as shown in the diagram.

7. Fijar el respaldo en las articulaciones de la mochila colocando los tubos de soporte como indica la figura.

8



8. Ensure the tubes are fitted correctly, checking that the locking springs are visible in the external holes, and pulling the backrest in an upward direction.

8. Asegurarse que los tubos queden perfectamente colocados, controlar que los resortes de bloqueo resulten visibles en los orificios externos y empujar hacia arriba el respaldo.

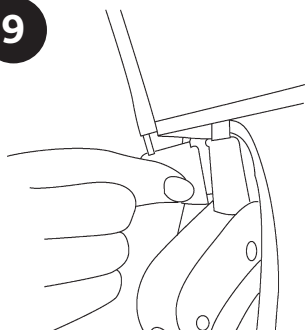
## How to assemble the backpack

### Ensamblaje

The sun canopy cannot be removed, but it can be turned backwards completely. Before turning the sun canopy backwards, remove the supports of the second arch to free the canopy.

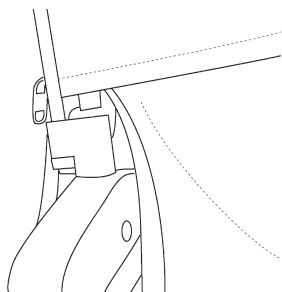
La capota no se puede quitar pero se puede recoger completamente hacia atrás. Quitar primero los soportes del segundo tensor dejando la capota libre.

9



9. Fix the supports of the sun canopy's second small arch, as shown in the diagram.

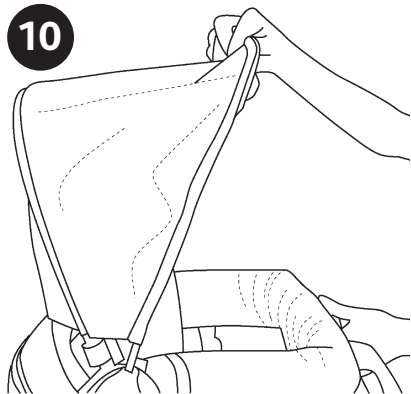
9. Fijar los soportes del segundo tensor de la capota como indica la figura.



## Canopy

## Capota

10



10. To open the sun canopy, pull the small front arch forward.

10. Para abrir la capota es suficiente con empujar el tensor anterior hacia adelante.

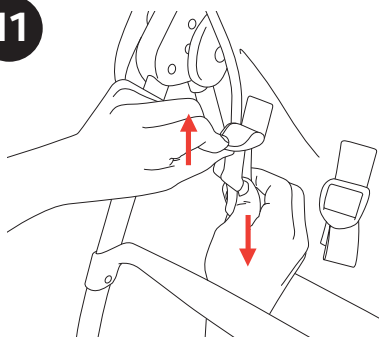
## How to adjust the seat

## Regulación del asiento

All buckles must be adjusted to the same position to maintain the seat in the horizontal position.

Ajustar todas las hebillas en la misma posición para que el asiento quede perfectamente horizontal.

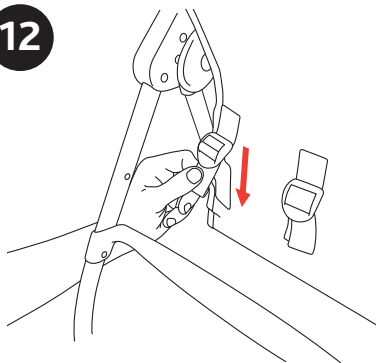
11



11. The seat of the backpack can be adjusted up or down via the buckles, located at the rear of the seat and behind the crotch strap. To lower the seat, push the plastic slide adjuster up while sliding the webbing through it.

11. El asiento de la mochila puede subirse o bajarse con las hebillas que se encuentran en la parte trasera del asiento y debajo de la correa de la entrepierna. Para bajar el asiento, empuje hacia arriba el dispositivo de ajuste deslizante de plástico mientras le atraviesa la cincha.

12



12. To raise the seat, pull down on the end of the strap.

12. Para subir el asiento, tire hacia abajo el extremo de la correa.

## How to adjust the seat

## Regulación del asiento

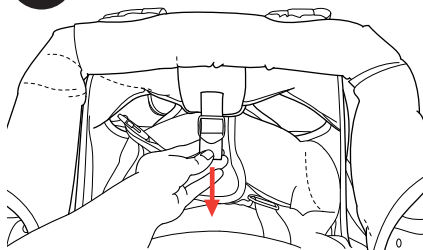
### ⚠ WARNING

After seating the child in the infant carrier, adjust leg openings to fit baby's legs snugly.

### ⚠ ADVERTENCIA

Después de asentar al niño en el portador infantil, ajuste las aberturas de la pierna para caber baby' piernas de s comodamente.

13



13. The leg openings of the backpack can be adjusted via the buckle, located inside the carrier on the crotch strap. To tighten the openings pull down on the strap.

13. Las aberturas de la pierna del morral se pueden ajustar vía la hebilla, situada dentro del portador en la correa de entrepierna. Para apretar las aberturas tiran hacia abajo en la correa.

## Insert/Pillow

## Minireductor

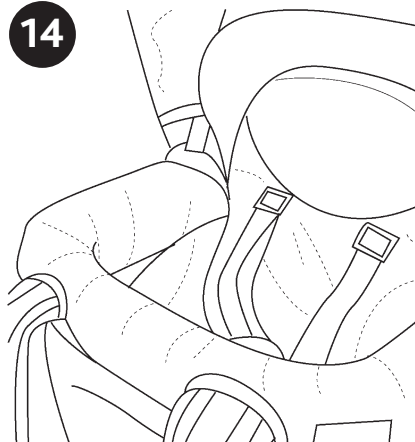
### **⚠ WARNING**

Never use the backpack without insert/pillow.

### **⚠ ADVERTENCIA**

No utilizar nunca la mochila sin el mini reductor.

**14**



14. The backpack has an insert/pillow to offer maximum comfort to the child.

14. La mochila tiene un minireductor interno para el máximo confort del bebé.

## Child Retention System

## Sistema de retención infantil

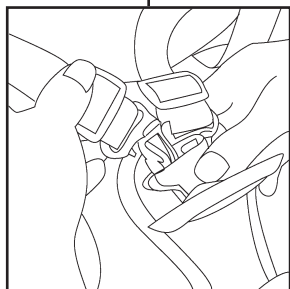
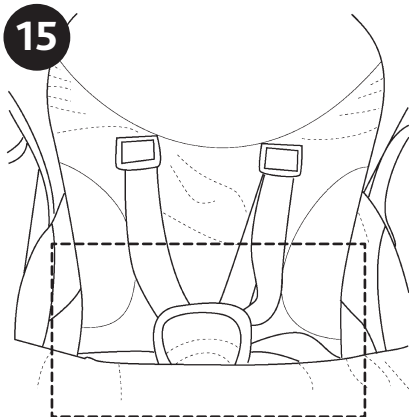
### ⚠ WARNING

For your child's safety, always use the child retention system.

### ⚠ ADVERTENCIA

Para la seguridad del niño, utilice siempre el sistema de retención infantil.

15



The backpack has a 5 point child retention system which should be adjusted to fit the child securely (shoulder straps, lap belt and crotch strap).

15. Place the child into the backpack, and secure child with the child retention system. The height of the child retention system can be adjusted to two positions.

La mochila tiene Sistema de retención infantil de 5 puntos (hombros, cinturón abdominal y separapiernas).

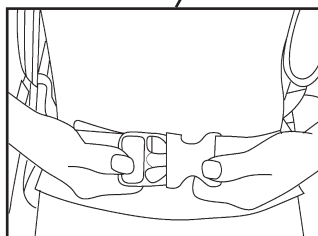
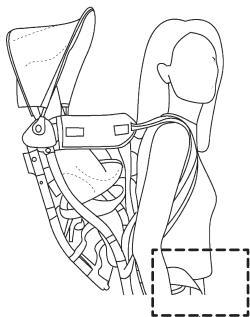
15. Coloque al niño dentro de la mochila y asegúrelo con el sistema de retención infantil. La altura del sistema de retención infantil se puede ajustar en dos posiciones.



## How to use the Backpack

### Como utilizar la mochila

16



16. Put the backpack onto your shoulders, adjust the lap belt waist strap and fasten the front buckle.

16. Cargar la mochila en la espalda y ajustar la correa de la cintura enganchando la hebilla anterior.

17



17. Fasten the chest buckle, and adjust it to fit the shoulder strap to the correct position.

17. Ajuste la hebilla del pecho y regúlela de modo que se ajuste a la correa para los hombros en la posición correcta.

## Cleaning and Maintenance

## Limpieza y Mantenimiento

This product requires regular maintenance.

- Please refer to the care label for instructions on cleaning the product.
- Periodically wipe clean plastic parts with a soft damp cloth.
- Always dry the metal parts to prevent the formation of corrosion.
- Periodically check the condition of the shoulder straps' and seat's seams.
- If carrier gets wet, let the carrier dry in the air, before storing in the bag.
- Prolonged exposure to direct sunlight may cause the fabric to fade.

Este producto necesita mantenimiento periódico.

- Para su lavado seguir las instrucciones dadas en la etiqueta de composición del producto.
- Limpiar habitualmente las piezas de plástico con un paño humedecido.
- Secar las piezas de metal, cuando estén mojadas, para evitar la formación de óxido.
- Controlar periódicamente el estado de destaste de las costuras de las hombreras y del asiento.
- Dejar secar al aire el portador mojado antes a guardar.
- La exposición prolongada al sol puede causar cambios de color en los materiales y tejidos.

## For More Information

## Más información

For USA customers :

If you have any questions or comments about this product, or are missing any of the parts, please do not return this product to the store. Contact us in one of the following ways:

Para clientes de los EE. UU.:

Si tiene preguntas o sugerencias sobre este producto, o falta alguna de las partes, no devuelva este producto a la tienda. Comuníquese con nosotros por alguno de los siguientes medios:



(877)-424-4226



[info.usa@artsana.com](mailto:info.usa@artsana.com)



[www.chiccousa.com](http://www.chiccousa.com)



1826 William Penn Way  
Lancaster, PA 17601



[www.chiccousa.com](http://www.chiccousa.com)