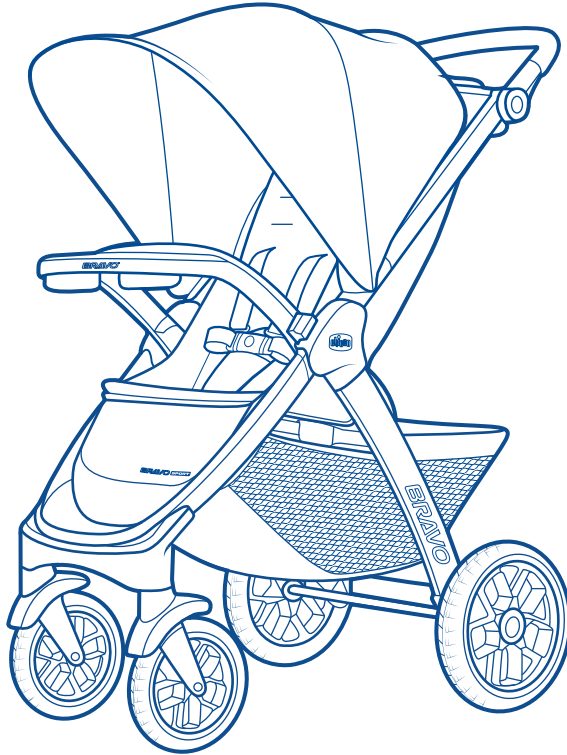




Lea todas las instrucciones ANTES de armar y USAR este producto. CONSERVE LAS INSTRUCCIONES PARA USO FUTURO.



Bravo[®] Sport Cochecito

Manual del propietario

ADVERTENCIA

El incumplimiento de todas las advertencias e instrucciones puede provocar lesiones graves o la muerte. Por la seguridad de su hijo, lea las etiquetas y el manual del propietario antes de utilizar el producto.

- CONSERVE EL MANUAL DEL PROPIETARIO PARA USO FUTURO.
- REQUIERE QUE LO ARME UN ADULTO.
- NUNCA DEJE AL NIÑO DESATENDIDO. Cuando el niño esté en el cochecito, vigílelo en todo momento.
- EVITE LAS LESIONES GRAVES que podrían producirse a causa de la caída o deslizamiento del producto. Recuerde siempre utilizar el cinturón de seguridad. Después de sujetar las hebillas, ajuste bien los cinturones alrededor del niño.
- EVITE APRETARSE LOS DEDOS: Tenga cuidado al plegar y desplegar el cochecito. Asegúrese de que el cochecito esté completamente abierta y segura antes de permitir que su hijo se acerque a él.
- SI USA EL COCHECITO PARA un niño que pese más de 50 libras (22.7 kg), causará desgaste y tensión excesiva en el cochecito. Empléelo solamente con un niño a la vez.
- EL COCHECITO DEBE USARSE sólo a velocidad de caminata. No debe usar este producto mientras está corriendo, patinando, etc.
- PARA EVITAR UNA INESTABILIDAD PELIGROSA, nunca coloque carteras, bolsas de compras, paquetes o accesorios en el asa o en la capota. No cargue más de 10 libras (4.5 kg) en el cestillo portaobjetos.
- NO utilice el cestillo portaobjetos para transportar al niño.
- Evite quemaduras: Nunca coloque líquidos calientes en el soporte para vasos. El peso máximo en el soporte para vasos es de 1 libra (0.5 kg).
- NUNCA PERMITA QUE EL COCHECITO se utilice como juguete.
- SUSPENDA EL USO DEL COCHECITO si se daña o se rompe.
- EVITE LA ESTRANGULACIÓN. NO coloque elementos con cuerdas alrededor del cuello del niño, no suspenda cuerdas de este producto ni coloque cordones en los juguetes.
- NUNCA UTILICE EL COCHECITO EN ESCALERAS, ya sean comunes o mecánicas. Puede perder repentinamente el control del cochecito y su hijo puede caerse. Asimismo, tenga extremo cuidado cuando suba o baje un escalón o cordón de vereda.

ADVERTENCIA

El incumplimiento de todas las advertencias e instrucciones puede provocar lesiones graves o la muerte. Por la seguridad de su hijo, lea las etiquetas y el manual del propietario antes de utilizar el producto.

- No intente sujetar ningún asiento de seguridad infantil al cochecito que no sea el asiento de seguridad infantil de Chicco. Utilizar este cochecito con asientos de seguridad infantil de otros fabricantes puede provocar lesiones o la muerte.
- Antes del uso, retire y deseche todas las bolsas de plástico y los materiales de embalaje y manténgalos fuera del alcance de los niños.
- Antes del armado, verifique que no se hayan dañado el producto ni sus componentes durante el transporte.
- No utilice accesorios, piezas de repuesto ni componentes que no hayan sido suministrados o aprobados por Chicco, ya que podrían comprometer la seguridad del cochecito.

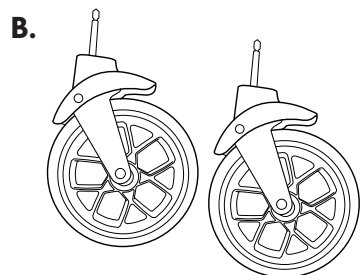
Usar el asiento de seguridad infantil de Chicco con el cochecito:

- La bandeja para el niño se debe sujetar correctamente para usar el asiento de seguridad infantil de Chicco.
- SÓLO UTILICE este producto con el asiento de seguridad infantil de Chicco.
- Utilice este producto sólo para transportar bebés que no superen el tamaño o el peso permitido por el asiento de seguridad infantil.
- RIESGO DE CAÍDAS: Verifique siempre que el asiento de seguridad infantil esté bien sujetado a la estructura del cochecito, tirando del asiento de seguridad hacia arriba.
- ASEGURE SIEMPRE al niño con el arnés del portabebés. Asegúrese siempre de que el niño esté correctamente sujetado con el arnés en el asiento de seguridad.
- Consulte el manual del propietario de su asiento de seguridad infantil de Chicco para advertencias e instrucciones adicionales ante de usar este producto.

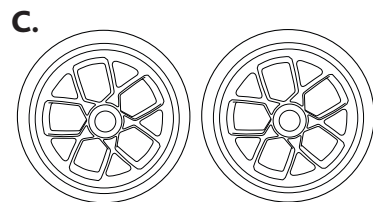
Componentes



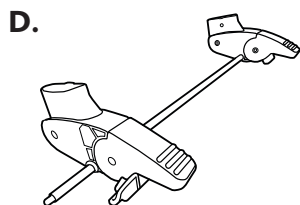
A. - Estructura del cochecito



B. - Ruedas delanteras

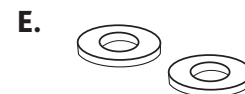


C. - Ruedas traseras



D. - Eje trasero montaje

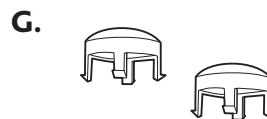
Componentes



E. - Arandelas

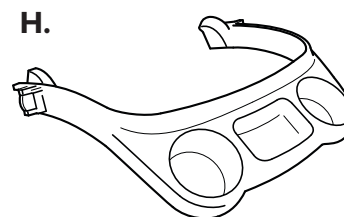


F. - Clavijas



G. - Tapacubos

Nota: Las piezas E, F y G están en una pequeña bolsa roja con las ruedas traseras.



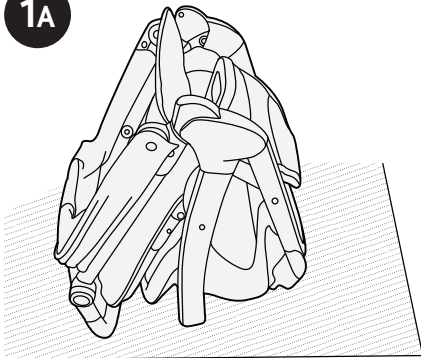
H. - Bandeja para el niño

Cómo armar el cochecito

⚠️ ADVERTENCIA

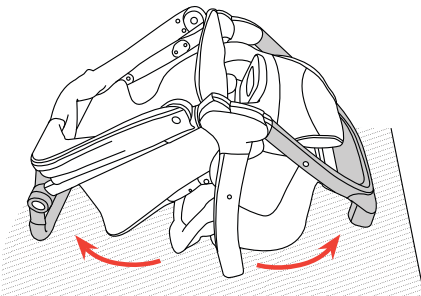
Al abrir el cochecito, asegúrese de que su hijo, u otros niños, se encuentren a una distancia segura. Asegúrese de que cuando realice estas operaciones, las partes móviles del cochecito, no entren en contacto con su hijo.

1A



Si tiene pisos de madera o linóleo tal vez quiera realizar este paso sobre una alfombra o colocar alguna protección para sus pisos.

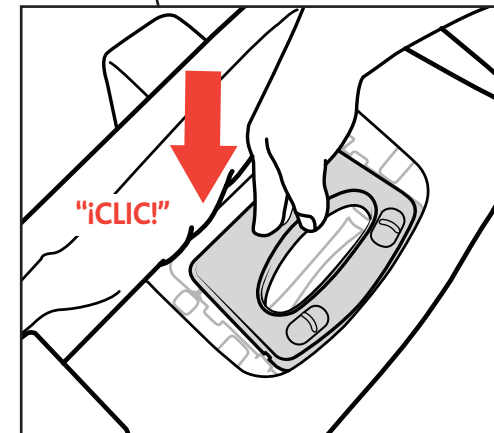
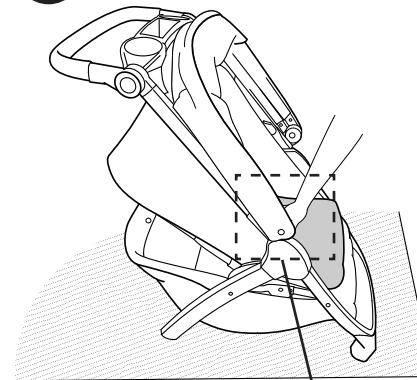
1A. Coloque la estructura del cochecito (A) en posición vertical sobre los extremos y despliegue la estructura, como se muestra.



Cómo armar el cochecito

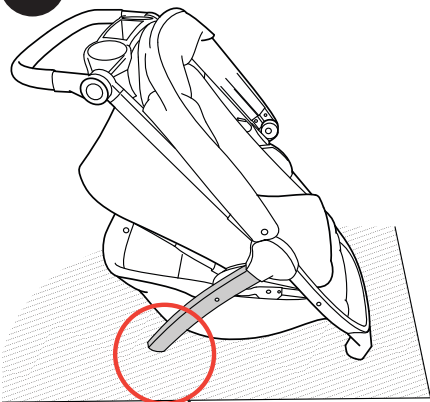
1B

1B. Presione FIRMEMENTE hacia abajo en el asiento para asegurarse de que la estructura esté trabada.



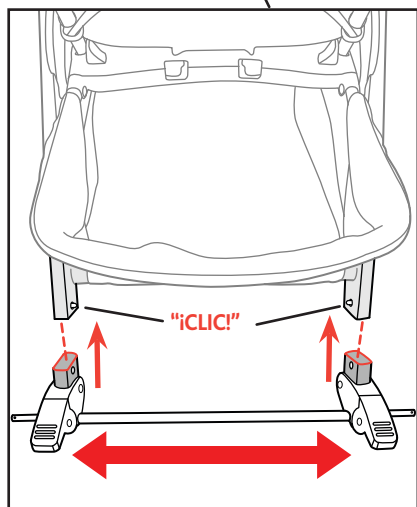
Cómo armar el cochecito

2A



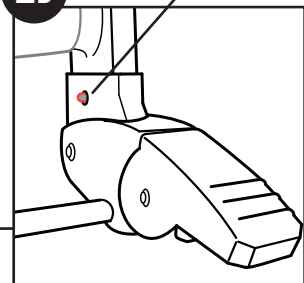
2A. Posicione los montantes del eje trasero para que queden fuera del eje trasero, contra los botones de parada. Esto permitirá que los montantes se alineen con la anchura de la estructura del cochecito.

2B. Sujete el ensamblaje del eje trasero (D) a la estructura del cochecito, tal como se muestra. El ensamblaje del eje trasero se sujeta cuando los botones a presión se traban en los agujeros del montante del eje trasero.



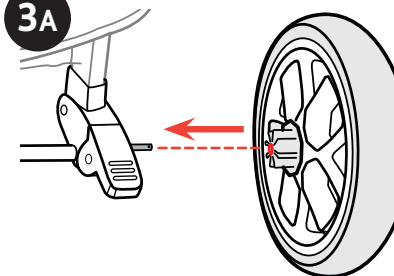
2B

Botón de broche



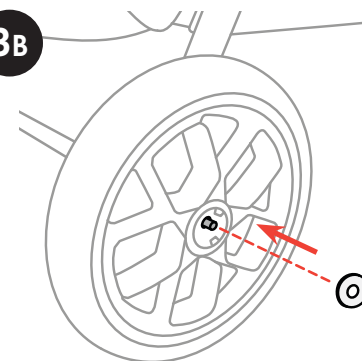
Cómo armar el cochecito

3A



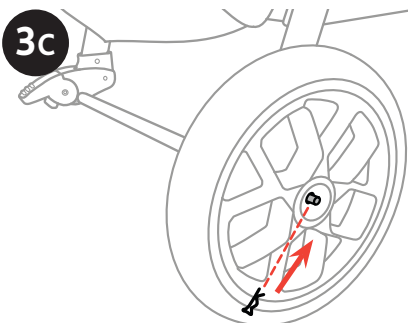
3A. En un lado del eje trasero, deslice una rueda trasera (C) y gire la rueda hasta que la lengüeta del freno encaje en una de las ranuras de la rueda.

3B

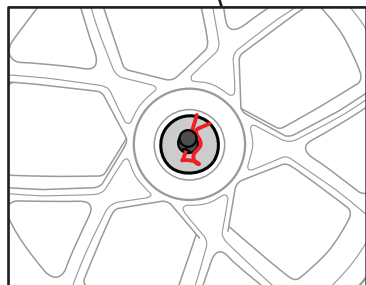
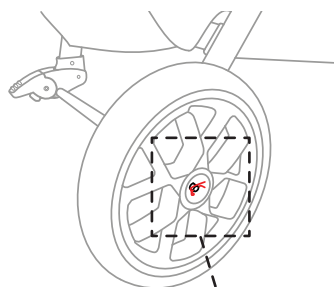


3B. En el mismo lado, deslice una arandela (E) en el eje trasero.

Cómo armar el cochecito



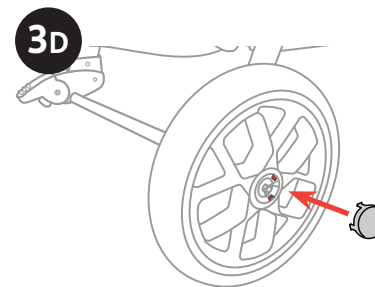
3C. Fije la rueda al eje trasero con la clavija (F). Empuje el lado recto de la clavija dentro del orificio en el eje trasero. La parte curvada de la clavija debe quedar sobre la parte externa del eje trasero, como se muestra. Asegúrese de que la arandela se encuentre entre la clavija y la rueda. Repita el paso 3A-3C del otro lado.



Cómo armar el cochecito

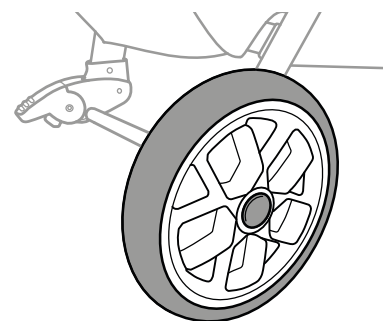
⚠ ADVERTENCIA

Asegúrese de que las ruedas estén colocadas correctamente.

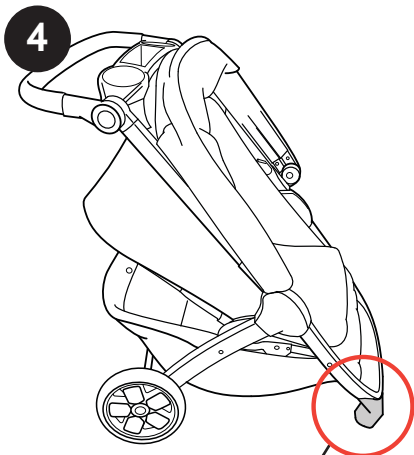


3D. Alinee las lengüetas de los tapones (G) con los orificios de la rueda. Trabe el tapón en la rueda para cubrir la arandela y la clavija. Repita el paso 3D del otro lado.

Tire de cada una de las ruedas para asegurarse de que el ensamblaje de las ruedas esté bien asegurado a la estructura.

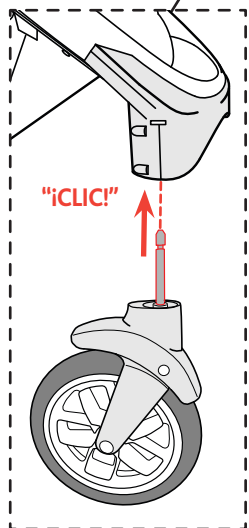


Cómo armar el cochecito

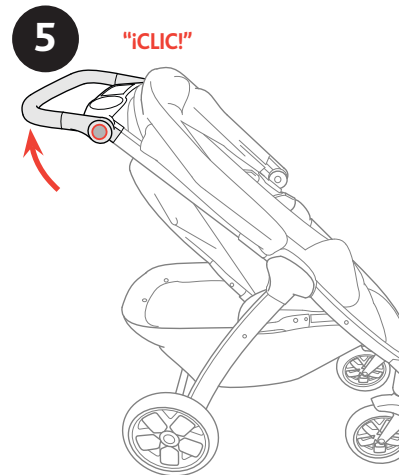


4. Coloque las ruedas delanteras en la estructura del cochecito: alinee e inserte la clavija de la rueda delantera en el orificio correspondiente en la pata delantera del cochecito, como se muestra. Repita del otro lado.

Asegúrese de que ambas ruedas estén bien aseguradas al tirar hacia abajo sobre los ensamblajes de las ruedas.

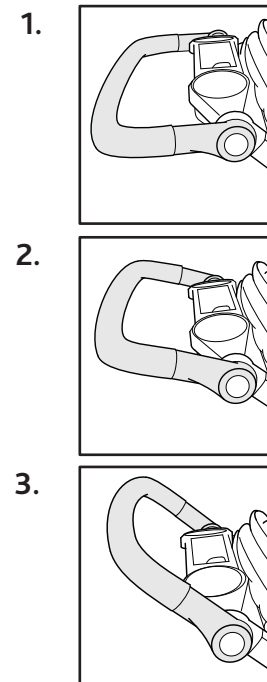


Cómo ajustar la manija del cochecito



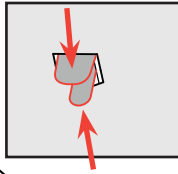
5. Levante la manija para padres desde la posición cerrada hasta que se bloquee en la primera posición. La altura de la manija para padres se puede ajustar en 3 posiciones, como se muestra.

Presione los botones de ambos lados para soltar la manija para padres. Luego, levante o baje la manija para padres a la posición deseada.

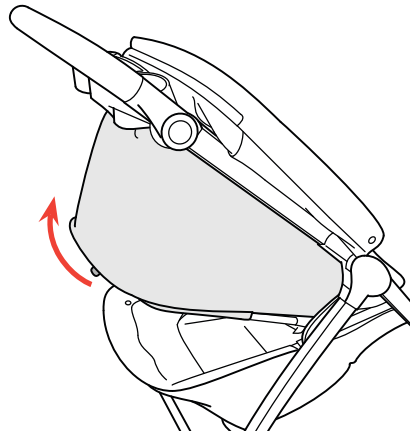
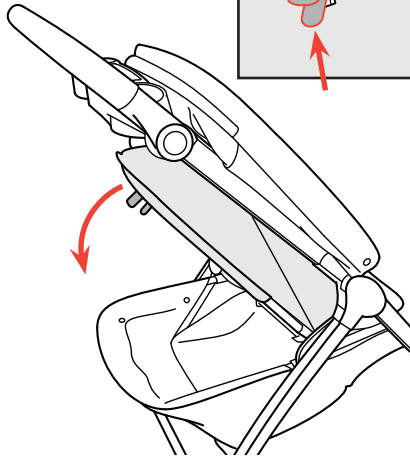


Cómo utilizar el cochecito

6

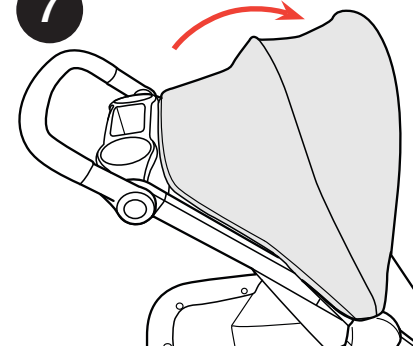


6. Para reclinar el respaldo, presione ambas palancas juntas y empuje el respaldo hacia abajo. Para ajustar el respaldo en la posición vertical, levante el respaldo hasta alcanzar la posición deseada.

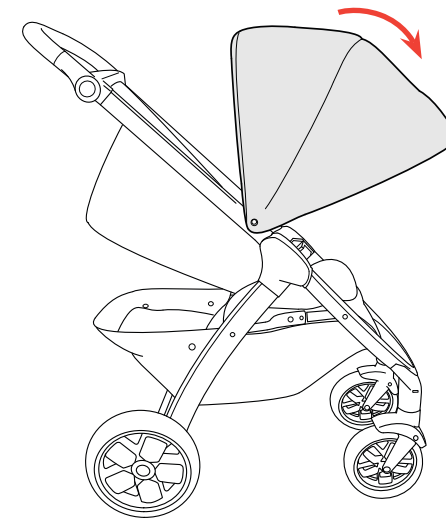


Cómo utilizar la capota

7



7. Tire del borde delantero de la capota hacia delante para abrirla. La posición de la capota se puede ajustar al seguir tirando hacia adelante del borde delantero para que la capota gire hacia adelante, tal como se muestra. Invierta este paso para cerrar la capota.

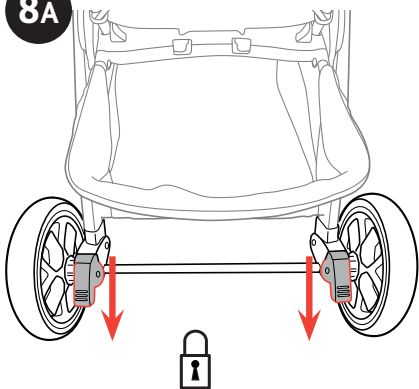


Cómo utilizar los frenos

⚠ ADVERTENCIA

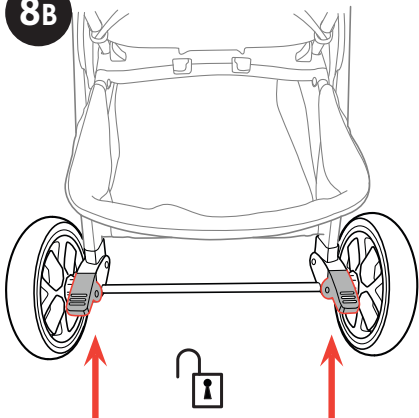
Siempre use los frenos cada vez que el cochecito está detenido. No deje nunca el cochecito en una superficie inclinada con el bebé dentro, ni siquiera con los frenos accionados.

8A



8A. Empuje hacia abajo las palancas de bloqueo de los frenos que se encuentran a cada lado del conjunto de las ruedas traseras para bloquear las ruedas traseras.

8B



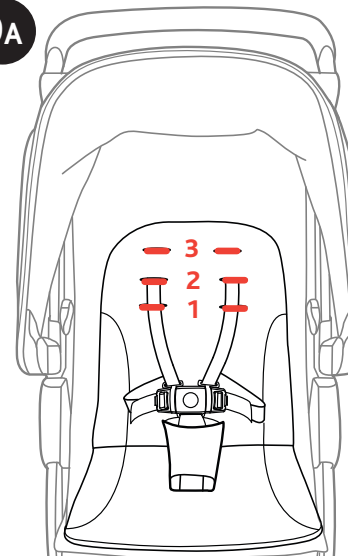
8B. Levante las palancas de bloqueo de los frenos para desbloquear las ruedas traseras.

Cómo utilizar el arnés de seguridad

⚠ ADVERTENCIA

Este cochecito tiene tres posiciones del arnés. Use siempre el arnés en una posición ENCIMA de la línea del hombro del niño. Si múltiples posiciones del arnés están por encima de la línea del hombro del niño, use la más cercana a ésta.

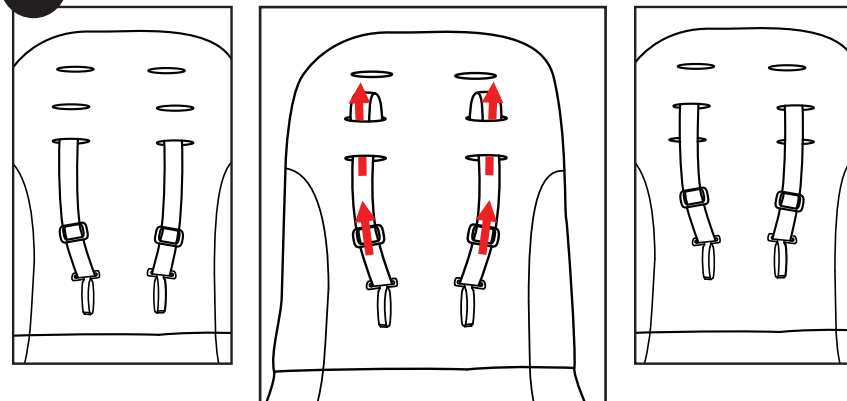
9A



Se recomienda que los niños menores de 6 meses se trasladen en el asiento de seguridad infantil de Chicco como parte del sistema de viaje.

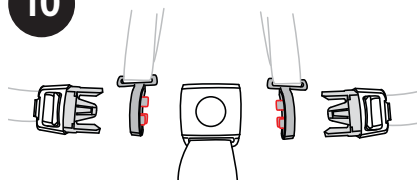
9A. Los cinturones para hombros se pueden ajustar en 3 alturas diferentes como se indica. Para ajustar el arnés de los hombros, pase la correa a través del agujero del botón correcto. Siempre utilice la misma altura de agujero de botón para ambas correas (9B).

9B

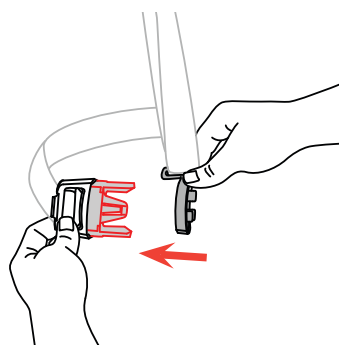


Cómo utilizar el arnés de seguridad

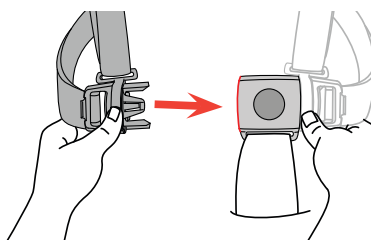
10



10. Este cochecito tiene un arnés de seguridad de con 5 puntos. El conector de la correa para los hombros está diseñado para apartarse del gancho de la cintura cuando no está asegurado en la hebilla de la correa para la entrepierna.



Asegúrese de que el conector de la correa del hombro esté en la posición correcta como se indica. Deslice el conector de la correa de los hombros en el gancho de la correa de la cintura y repita en el otro lado. Luego, deslice ambos ganchos de la cintura en la hebilla de la correa de la entrepierna, como se muestra. Tire de ambos lados para asegurarse de que los ganchos estén asegurados en la hebilla.

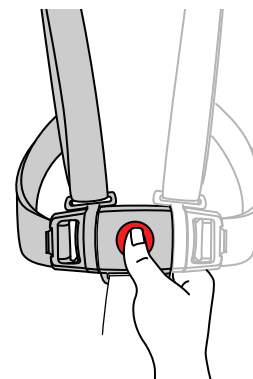


Cómo utilizar el arnés de seguridad

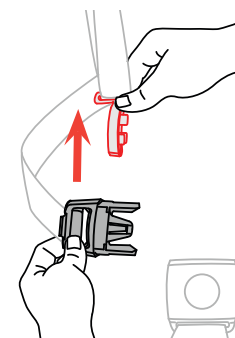
⚠ ADVERTENCIA

Nunca deje al niño desatendido. Evite las lesiones graves que podrían producirse a causa de la caída o deslizamiento del producto. Recuerde siempre utilizar el arnés de seguridad.

11

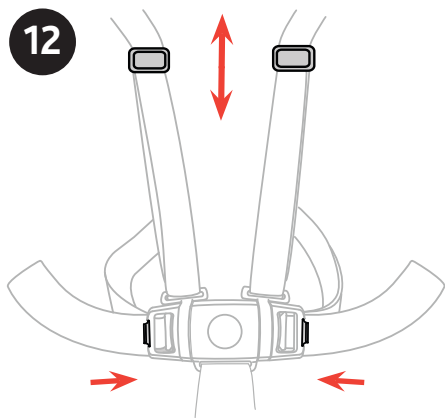


11. Puede presionar el botón que se encuentra en el centro de la hebilla y tirar de ambos ganchos de la cintura hacia afuera para liberar el arnés de seguridad.



Tire del conector de la correa de los hombros hacia arriba para retirarlo del gancho de la correa de la cintura.

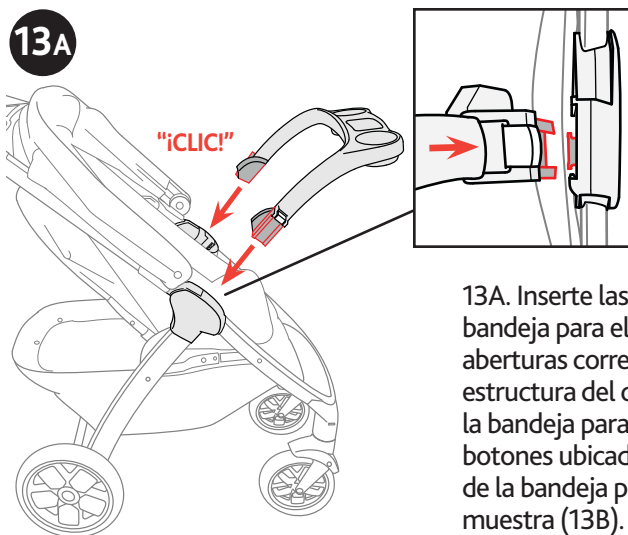
Cómo utilizar el arnés de seguridad



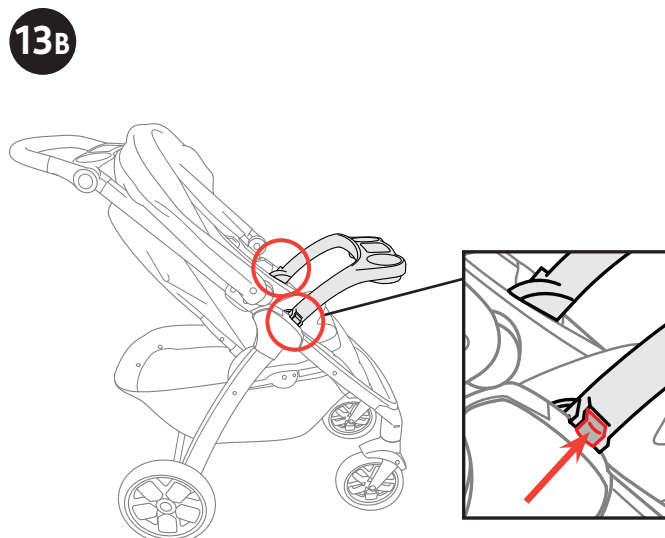
12. Tire de las hebillas de ajuste para ajustar o aflojar la longitud de las correas de los hombros.

La longitud de las correas de la cintura puede ajustarse. Presione la lengüeta en el extremo del gancho de la correa de la cintura y tire de las correas para ajustarlas o aflojarlas para que se adapten mejor a su niño.

Cómo utilizar la bandeja para el niño

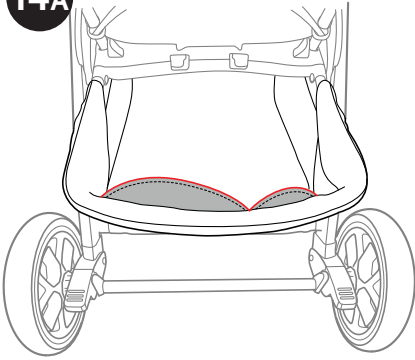


13A. Inserte las lengüetas de la bandeja para el niño (H) en las aberturas correspondientes en la estructura del cochecito. Para soltar la bandeja para el niño, presione los botones ubicados en los costados de la bandeja para el niño, como se muestra (13B).



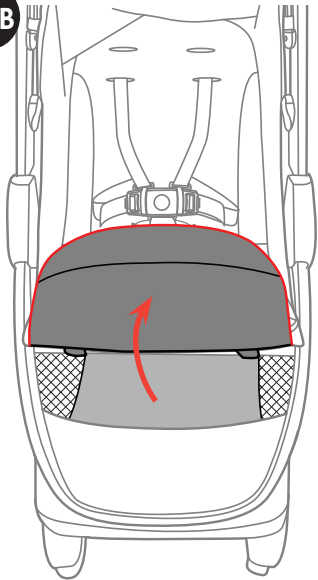
Cómo utilizar el cestillo

14A



14A. Dentro del cestillo en el panel trasero, encuentre los 2 bolsillos de almacenaje.

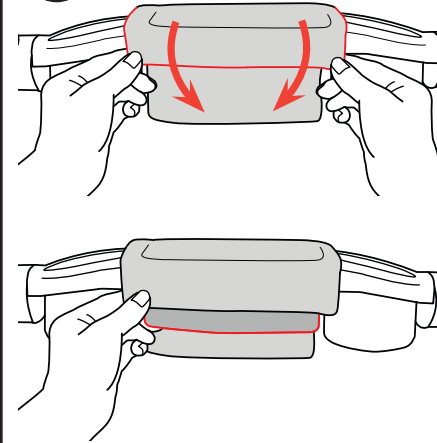
14B



14B. Para acceder al cestillo desde la parte delantera del cochecito, encuentre y tire hacia arriba de la almohadilla del apoyapiés, tal como se muestra.

Cómo retirar el bolsillo para accesorios

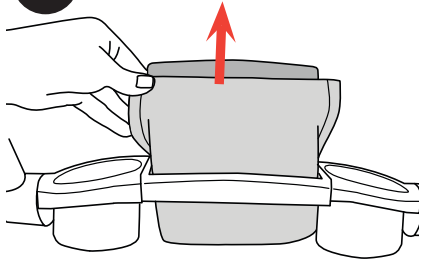
15



15. Para retirar el bolsillo para accesorios, dé vuelta a la lengüeta de plástico de la ranura que está debajo de la parte delantera de la bandeja para padres.

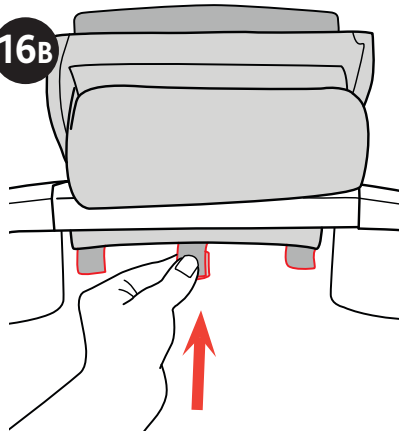
Cómo retirar el bolsillo para accesorios

16A



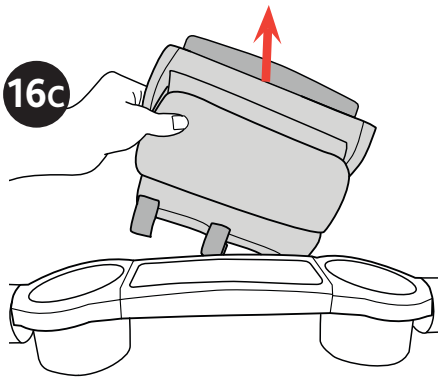
16A. Tire del bolsillo para accesorios para sacarlo de la abertura en la bandeja para padres.

16B



16B. Encuentre 3 lengüetas de tela en la parte inferior de la bandeja para padres. Pase las lengüetas de tela hacia arriba por la abertura donde se encuentran.

16C



16C. Tire hacia arriba del bolsillo para accesorios para retirarlo de la bandeja para padres.

Cómo utilizar el asiento de seguridad infantil de Chicco

⚠ ADVERTENCIA

UTILICE ÚNICAMENTE un asiento de seguridad infantil Chicco con este producto. Asegúrese de que la bandeja para el niño esté correctamente instalada antes de utilizar el asiento de seguridad infantil de Chicco. Siempre verifique que el niño esté correctamente asegurado con el arnés en el asiento de seguridad. Utilice este producto únicamente para transportar bebés que no superen el tamaño o el peso permitidos por el asiento de seguridad infantil. Antes de utilizar el producto, consulte el manual del propietario del asiento de seguridad infantil de Chicco para familiarizarse con las advertencias adicionales y las instrucciones de uso.

17A



17A. Con la bandeja para el niño instalada y el respaldo TOTALMENTE RECLINADO, coloque del asiento de seguridad infantil de Chicco en la estructura del cochecito. El asiento de seguridad infantil de Chicco solo se ajustará a la estructura si se lo coloca "MIRANDO HACIA ATRÁS ÚNICAMENTE". Cuando haga andar el cochecito, el bebé quedará mirando hacia usted. Asegúrese de que el asiento de seguridad infantil haga clics en la estructura del cochecito en ambos lados.

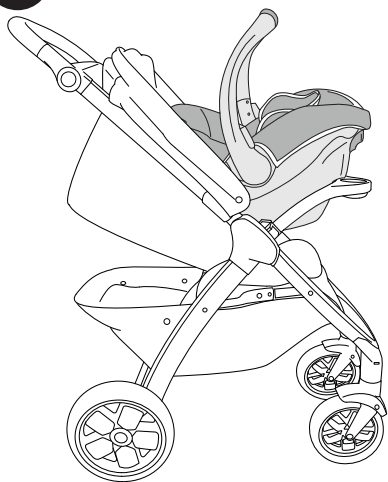
17B



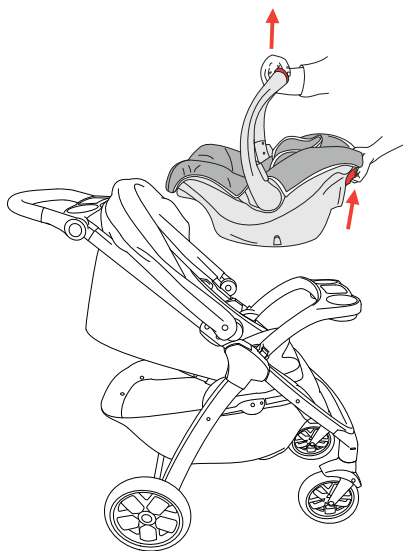
Nota: Tire hacia arriba del asiento de seguridad infantil y asegúrese de que se encuentre sujeto a la estructura del cochecito (17B). Si se usa la capota con el asiento de seguridad infantil de Chicco, girar la manija hacia abajo para que la capota pueda extenderse y abrirse completamente.

Cómo utilizar el asiento de seguridad infantil de Chicco

18

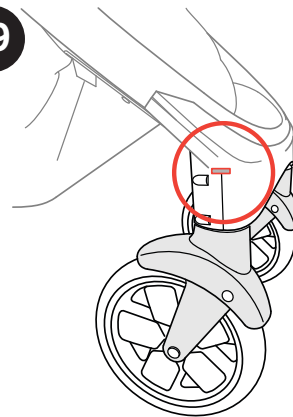


18. Presione la manija de liberación ubicada en la parte trasera el asiento de seguridad infantil y levante mango de transporte, para quitar el asiento de seguridad infantil.



Cómo para quitar la rueda delanteras

19



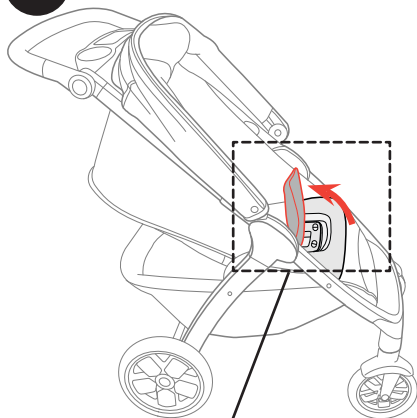
19. Retire las ruedas delanteras presionando el botón de liberación, justo encima de la rueda (como se muestra). Y, al mismo tiempo, retire la rueda delantera de la estructura del cochecito. Repita del otro lado.

Cómo cerrar el cochecito

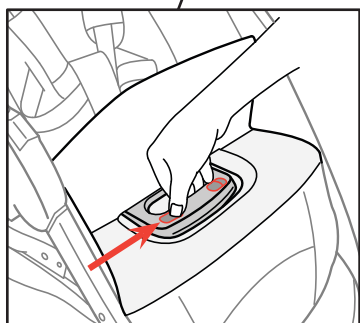
⚠ ADVERTENCIA

Al plegar el cochecito, asegúrese de que su hijo y otros niños se encuentren a una distancia segura. Asegúrese de que mientras realice estas operaciones las partes móviles del cochecito no entren en contacto con su hijo.

20

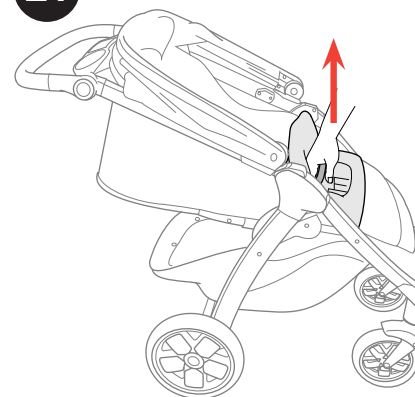


20. Si está sujetado, retire el asiento de seguridad infantil. Levante la tela del asiento y localice la palanca de plegado, como se muestra. Deslice el botón de liberación de palanca y levante la palanca.



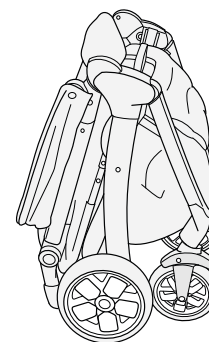
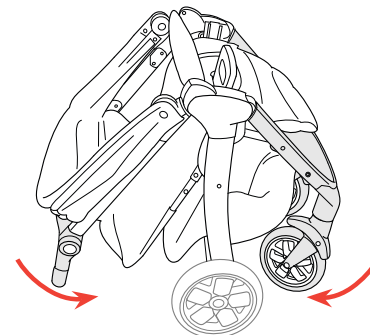
Cómo cerrar el cochecito

21



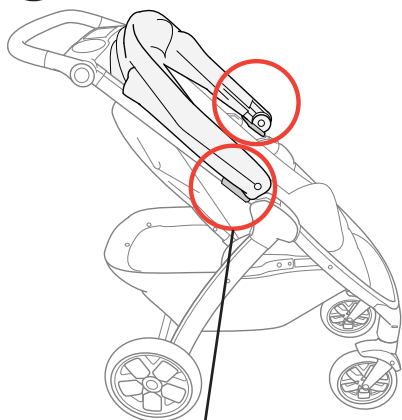
21. Cuando tire hacia arriba de la manija de plegado, las patas del cochecito y el respaldo del asiento se plegarán hacia abajo y las ruedas delanteras girarán automáticamente. El cochecito cerrado se quedará parado sobre las ruedas.

Nota: La manija de plegado también sirve como una manija de transporte para el cochecito cerrado.



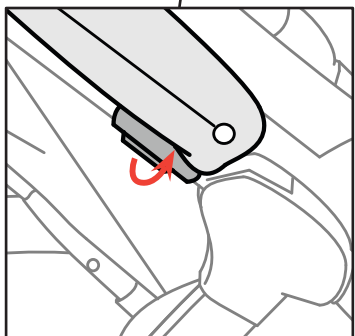
Cómo quitar la tela del asiento

22



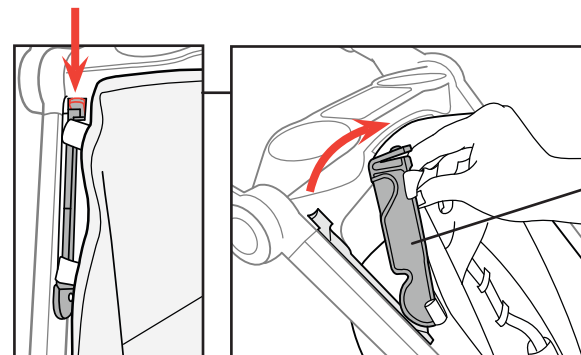
22. Tire de los ganchos de la capota para quitar la capota de ambos lados de la estructura del cochecito.

Nota: No es necesario retirar la capota para utilizar el cochecito en el modo de transporte del asiento de seguridad.

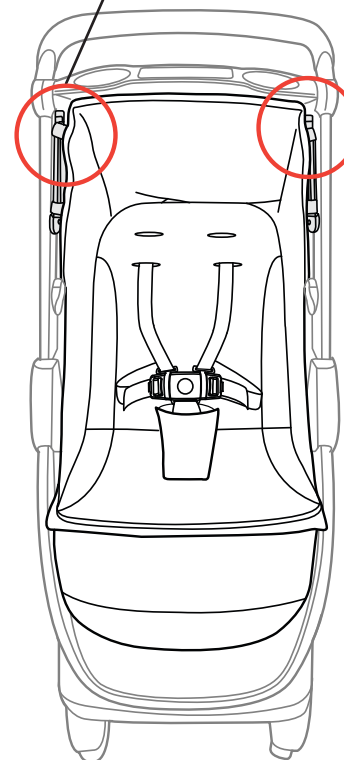


Cómo quitar la tela del asiento

23A



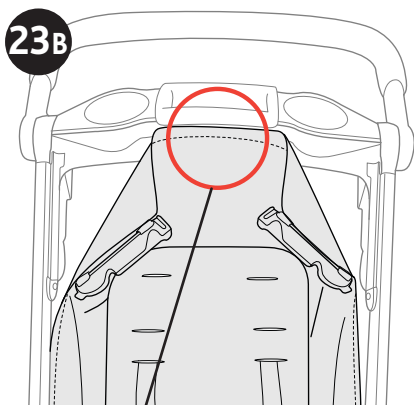
Ganchos para tela



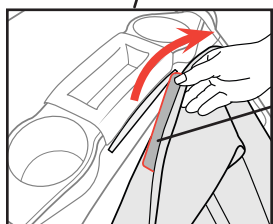
23A. Localice los ganchos para tela a ambos lados, debajo de la bandeja para padres (como se muestra). Empuje el botón de liberación del gancho para tela y, al mismo tiempo, tire del gancho para tela a fin de quitarlo de la estructura del cochecito. Repita del otro lado.

Cómo quitar la tela del asiento

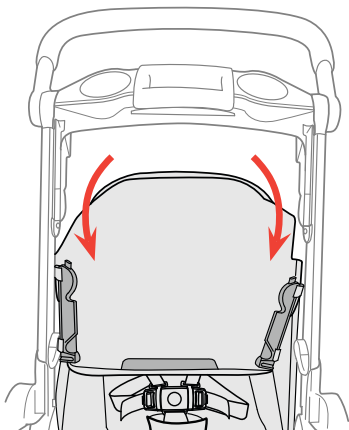
23B



23B. La tela aún seguirá unida a la bandeja para padres, como se muestra. Levante y quite la lengüeta flexible de la ranura en la bandeja para padres. Pliegue la lengüeta flexible y los ganchos para tela hacia delante.

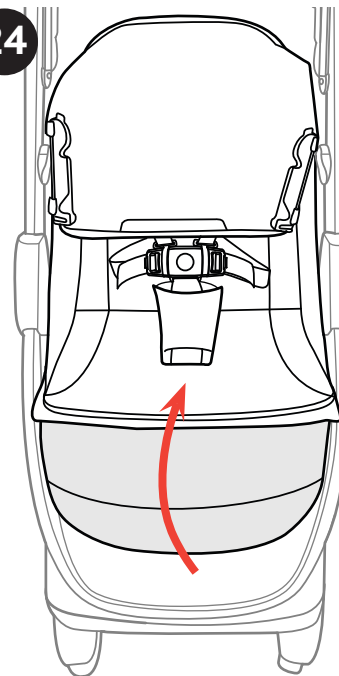


Lengüeta flexible

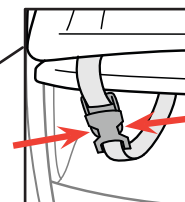
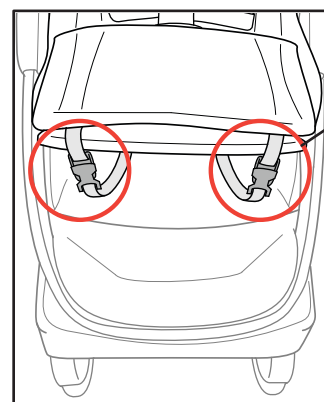


Cómo quitar la tela del asiento

24

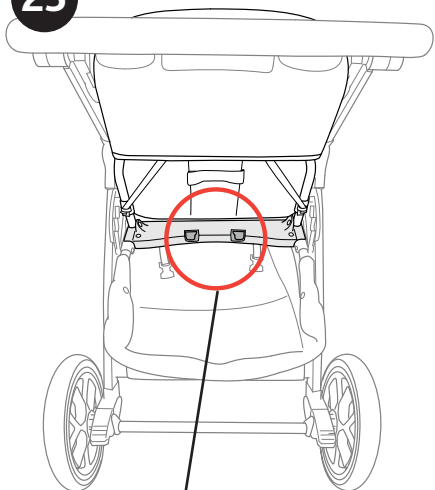


24. Levante la almohdilla del apoyapié en la parte delantera del cochecito para localizar los dos conjuntos de correas. Ambas correas tienen una hebilla debajo del asiento. Coloque su mano debajo del asiento y desbloquee ambas hebillas.

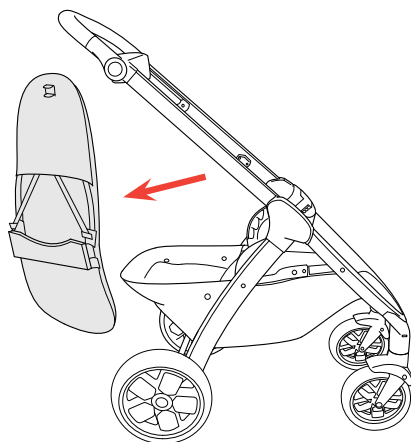
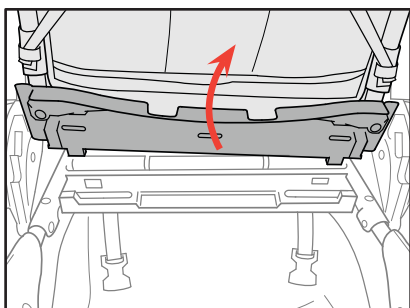
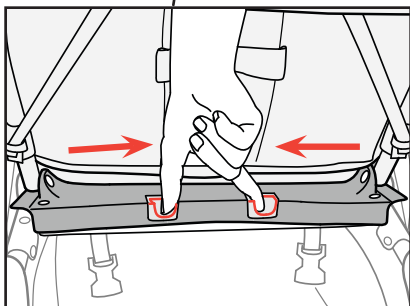


Cómo quitar la tela del asiento

25



25. Localice los dos botones de liberación en la parte trasera del asiento. Presione los botones juntos y, al mismo tiempo, incline el asiento hacia arriba. Retire la sección trasera del elemento del asiento y ensamble el elemento del asiento.



Cómo usar en modo de asiento de seguridad

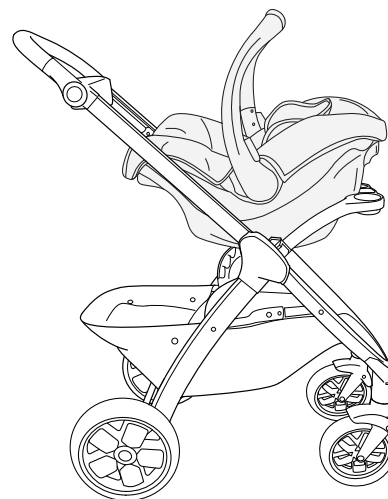
26



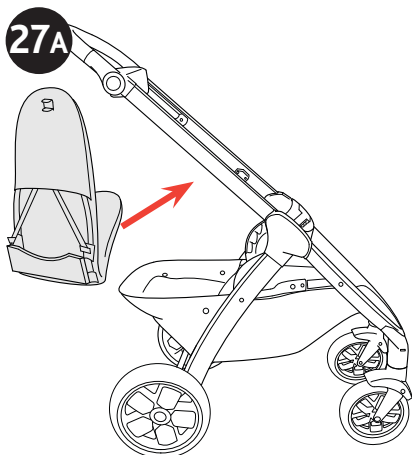
26. Para usar el cochecito como porta asiento de seguridad sin el asiento del cochecito colocado, siga los pasos 18 a 19 para colocar el asiento de seguridad infantil de Chicco en la estructura del cochecito.

Nota: La capota del cochecito se puede utilizar en este modo para brindar más cobertura al bebé.

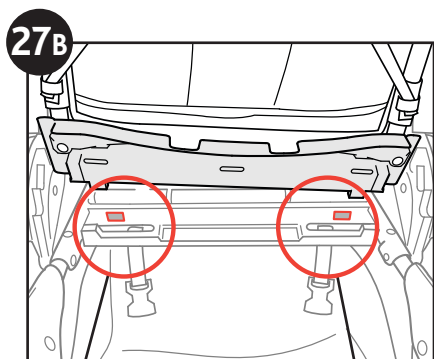
**Únicamente
como asiento de seguridad**



Cómo adjuntar la tela del asiento

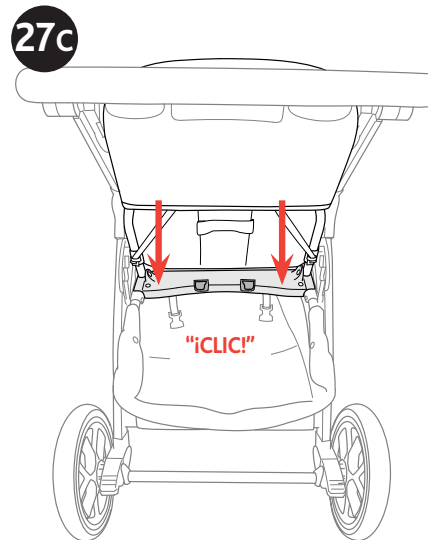


27A. Pliegue la parte inferior de la almohadilla del asiento para que quede expuesto el soporte del asiento. Desde la parte trasera del cochecito, inserte el asiento entre la estructura del cochecito e incline el soporte del asiento para alinear las lengüetas con las aberturas correspondientes del elemento del asiento.



27B. Deslice las lengüetas en los orificios para volver a colocar el asiento del cochecito. estructura del cochecito.

Cómo adjuntar la tela del asiento



27C. Empuje hacia abajo el extremo trasero del soporte del asiento hasta que haga "clik" en la posición. Asegúrese de que ambos lados estén bloqueados en la estructura del cochecito. Luego, repita los pasos 22 y 24 invertidos.

Limpieza y mantenimiento

Este producto requiere mantenimiento periódicamente. Las operaciones de limpieza y mantenimiento del cochecito deben ser efectuadas exclusivamente por un adulto.

LIMPIEZA

Para instrucciones para limpiar las partes de tela, consulte la etiqueta de cuidado.

Limpie periódicamente las partes de plástico con un paño húmedo. Si el cochecito entra en contacto con agua, seque siempre las partes metálicas para evitar que se oxiden.

MANTENIMIENTO

Si fuera necesario, lubrique las partes móviles con aceite seco a la silicona. Verifique periódicamente el estado de desgaste de las ruedas y manténgalas limpias de polvo y arena. Asegúrese de que todas las partes de plástico que se deslizan sobre los tubos de metal estén limpias de polvo, suciedad y arena, para evitar roces que puedan comprometer el funcionamiento correcto del cochecito. Mantenga el cochecito en un lugar seco. La exposición prolongada a la luz directa del sol puede hacer que la tela pierda el color.

Más información

Si tiene preguntas o sugerencias sobre este producto, o falta alguna de las partes, no devuelva este producto a la tienda. Comuníquese con nosotros por alguno de los siguientes medios:



(877)-424-4226



info.usa@artsana.com



www.chiccousa.com



1826 William Penn Way
Lancaster, PA 17601



www.chiccousa.com