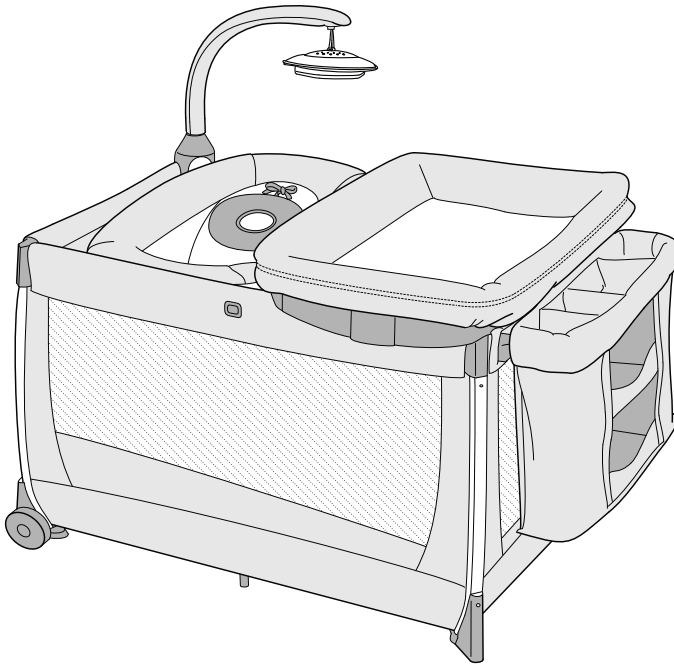




Read all instructions BEFORE
assembly and USE of product.
KEEP INSTRUCTIONS FOR
FUTURE USE.

Lea todas las instrucciones ANTES
de armar y USAR este producto.
CONSERVE LAS INSTRUCCIONES
PARA USO FUTURO.



Lullaby[®] Glow

3-Stage Portable Playard

Owner's Manual
Manual del propietario

WARNING

Failure to follow these warnings and the instructions could result in serious injury or death

- PLEASE READ THESE INSTRUCTIONS CAREFULLY TO ENSURE THE SAFETY OF YOUR CHILD.
 - ALWAYS PROVIDE THE SUPERVISION NECESSARY FOR THE CONTINUED SAFETY OF YOUR CHILD. WHEN USED FOR PLAYING, NEVER LEAVE CHILD UNATTENDED.
 - Playard MUST be fully assembled with all top rails and center floor hub locked into position prior to use or attaching bassinet. Make sure latches are secure.
 - DO NOT place child in playard unless all top rails and center floor hub are securely locked into position and floor pad is in proper place. Infant may roll into space between pad and loose mesh sides causing suffocation.
 - Stop using this product when your child reaches 35 inches (89 cm) in height, weighs more than 30 lbs (14 kg), or is able to climb out.
 - DO NOT use the bassinet when a child is in the playard.
 - FALL HAZARD - To help prevent falls, do not use bassinet when infant begins to push up on hands and knees or weighs over 15 lbs (6.8 kg), whichever comes first.
 - Child can become entrapped and die when improvised netting or covers are placed on top of product. Never add such items to confine child in product.
 - DO NOT use bassinet on a bed, floor or other surfaces.
 - The bassinet is designed for use ONLY with this Chicco Lullaby Glow Playard.
 - Stop using the changing table when your child reaches 25 lbs (11.4 kg).
 - Never use this product if there are any loose or missing fasteners, loose joints, broken parts, or torn mesh/fabric. Check before assembly and periodically during use. Contact Chicco for replacement parts and instruction if needed. Never substitute parts.
 - Although Chicco DOES NOT RECOMMEND refinishing this product, if you choose to refinish, use a nontoxic finish specified for children's products.
- SUFFOCATION HAZARDS - Infants can suffocate:**
- In gaps between extra padding and product side, and
 - On soft bedding.
 - Use ONLY the mattress provided by Chicco. Never add a pillow, comforter, or another mattress for padding.
 - If a sheet is used with the pad, use only a fitted playard sheet specifically designed to fit snug with at least 2" (5 cm) under all sides of the mattress. The sheet must allow proper use of the mattress retention straps.

WARNING

Failure to follow these warnings and the instructions could result in serious injury or death

- DO NOT leave child in product with any side lowered. Be sure all sides are raised and locked in position whenever child is in product.
 - NEVER use plastic shipping bags as mattress covers. Do not use plastic film as mattress cover unless sold and intended for that purpose. They can cause suffocation.
 - DO NOT use a water mattress with this product.
 - Strings can cause strangulation! DO NOT place items with a string around child's neck (hood strings, pacifier cords, etc.) or attach strings to toys.
 - DO NOT suspend strings into the napper, bassinet or playard.
 - DO NOT place the playard near a window where cords from blinds or drapes can strangle a child.
- OTHER HAZARDS:**
- Keep bassinet and playard away from stoves, heaters, fireplaces and other hazards which can cause injury to your child.
 - To reduce the risk of SIDS (Sudden Infant Death Syndrome), pediatricians recommend healthy infants be placed on their back to sleep unless otherwise advised by a physician.
 - DO NOT place more than one child in bassinet or playard.
 - DO NOT move or fold bassinet or playard with child in it - child could be injured.
- STRANGULATION HAZARDS:**
- NEVER use additional mattresses, padding, sheets, or other objects that will permit your child to climb out, fall and/or be injured. If you choose to ignore this warning, then remove additional padding, large toy, and other objects that could serve as steps for climbing out when your child is able to pull to a standing position.
 - STOP using Bassinet when child can roll over or push up on hands and knees or reaches 15 lbs (6.8 kg), whichever comes first.
 - Strangulation Hazard: Child can lift changing table and get neck trapped between changing table and playard frame.
 - Never leave changing table in place when child is in the playard.

ADVERTENCIA

El incumplimiento de estas advertencias e instrucciones puede ocasionar lesiones graves o la muerte.

- LEA ESTAS INSTRUCCIONES CON ATENCIÓN PARA GARANTIZAR LA SEGURIDAD DEL NIÑO.
- PROPORCIONE SIEMPRE LA SUPERVISIÓN NECESARIA PARA LA SEGURIDAD CONTINUA DEL NIÑO. CUANDO USE EL CORRALITO PARA JUGAR, NO DEJE NUNCA AL NIÑO SOLO.
- El corralito DEBE armarse por completo con las barandas superiores y la base central del piso trabadas en la posición correcta antes de usar el corralito o colocar la cuna. Asegúrese de que los seguros estén firmes.
- NO coloque al niño en el corralito hasta que las barandas superiores y la base central del piso estén trabadas en la posición correcta y la almohadilla para el piso esté ubicada correctamente. El niño puede rodar en el espacio entre la almohadilla y los laterales de malla floja, y corre riesgo de sufrir asfixia.
- Deje de usar este producto cuando el niño mida 35 pulgadas (89 cm) de altura, pese más de 30 libras (14 kg) o pueda trepar.
- NO use la cuna cuando haya un niño en el corralito.
- RIESGO DE CAÍDAS- Para evitar caídas, no use la cuna cuando el niño comience a incorporarse apoyándose en las manos y las rodillas o cuando pese más de 15 libras (6.8 kg), lo que ocurra primero.
- El niño puede quedar atrapado y morir si se colocan redes o cubiertas improvisadas encima del producto. Nunca agregue tales elementos para encerrar al niño en el corralito.
- NO use la cuna sobre una cama, el piso u otras superficies.
- La cuna está diseñada para usarse ÚNICAMENTE en este corralito Lullaby Glow de Chicco.
- Deje de utilizar el cambiador cuando el niño pese 25 libras (11.4 kg).
- No use nunca este producto si le faltan sujetadores o están flojos o si tiene juntas flojas, piezas rotas o la red/tela desgarrada. Revíselo antes de armarlo y en forma periódica durante el uso. Comuníquese con Chicco para obtener piezas de repuesto e instrucciones en caso de ser necesario. Nunca reemplace las piezas.
- Aunque Chicco NO RECOMIENDA volver a pintar este producto, si elige volver a pintarlo use un acabado no tóxico específico para productos para niños.

ADVERTENCIA

El incumplimiento de estas advertencias e instrucciones puede ocasionar lesiones graves o la muerte.

- RIESGO DE SOFOCACIÓN - Los bebés pueden asfixiarse:
 - En los espacios entre colchoneta adicional y el lado de la cuna, y
 - En ropa de cama blanda.
 - Use SOLAMENTE el colchón proporcionado por CHICCO. NUNCA agregue una almohada, una colcha, u otro colchón para crear una superficie más acolchada.
- Si una hoja se utiliza con el teclado, utilice sólo una hoja de corral equipada específicamente diseñada para ajuste perfecto con al menos 2" (5 cm) en todos los lados del colchón. La hoja debe permitir el uso correcto de las correas de retención del colchón.
- NO deje al niño en el corralito con todos los lados bajos. Siempre que el niño esté en el corralito asegúrese de que todos los lados estén levantados y trabados en su lugar.
- NUNCA use bolsas de embalaje de plástico como fundas para el colchón. No use películas de plástico como fundas para el colchón, a menos que se vendan y estén fabricadas con ese fin. Pueden provocar asfixia.
- NO use colchón de agua con este producto.
- RIESGO DE ESTRANGULAMIENTO:
 - NUNCA use colchones, acolchados o sábanas adicionales ni otros objetos que permitan que el niño se trepe, caiga o se lastime. Si decide ignorar esta advertencia, entonces saque cualquier acolchado adicional, juguete grande y otros objetos que pudieran servir como escalón para trepar y salir cuando su niño pueda ponerse de pie.
 - DEJE de usar la cuna cuando el niño pueda rodar, incorporarse apoyándose en las manos y las rodillas o alcance las 15 libras (6.8 kg), lo que ocurra primero.
 - Riesgo de estrangulamiento: El niño puede levantar el cambiador y quedar atrapado a la altura del cuello entre el cambiador y el marco del corralito.
 - Nunca deje el cambiador en su lugar cuando el niño se encuentre en el corralito.
 - Las cuerdas pueden provocar estrangulamiento. NO coloque elementos con cuerda alrededor del cuello del niño (cuerdas de capuchas, chupetes, etc.) ni ate cuerdas a los juguetes.

⚠️ ADVERTENCIA

El incumplimiento de estas advertencias e instrucciones puede ocasionar lesiones graves o la muerte.

- NO cuelgue cuerdas dentro de la estructura para dormir la siesta, cuna o corralito.
- NO coloque el corralito cerca de una ventana donde las cuerdas de persianas o cortinas puedan estrangular al niño.

OTROS RIESGOS:

- Mantenga la cuna y el corralito lejos de estufas, calentadores, chimeneas y otros peligros que puedan provocar lesiones a su niño.
- Para reducir el riesgo de SIMS (síndrome infantil de muerte súbita), los pediatras recomiendan colocar a los bebés sanos de espaldas para dormir, a menos que un médico indique lo contrario.
- NO coloque más de un niño en la cuna o el corralito.
- NO mueva ni pliegue la cuna o el corralito con el niño adentro: el niño se podría lesionar.

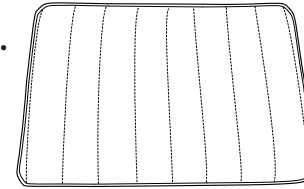
Parts List **Lista de las piezas**

A.



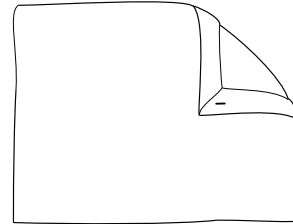
A. - Lullaby Glow Frame
A. - Estructura de Lullaby Glow

B.



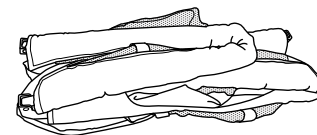
B. - Mattress Pad
B. - Almohadilla del colchón

C.



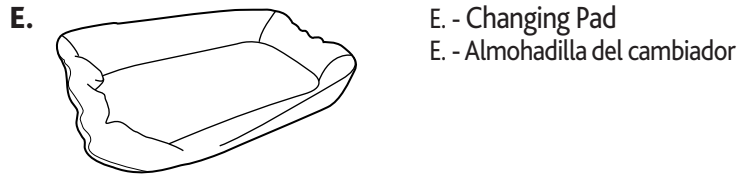
C. - Mattress Sheet
C. - Sábana para colchón

D.

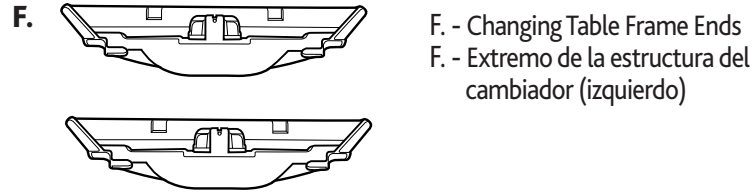


D. - Bassinet
D. - Cuna

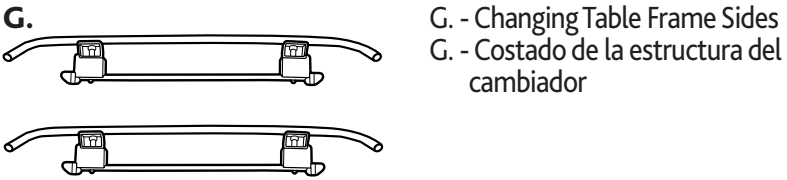
Parts List
Lista de las piezas



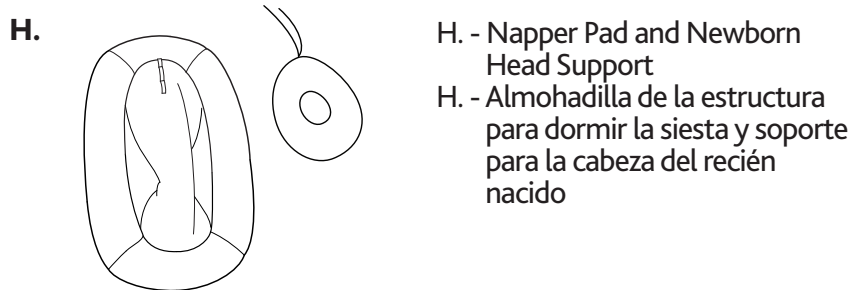
E. - Changing Pad
E. - Almohadilla del cambiador



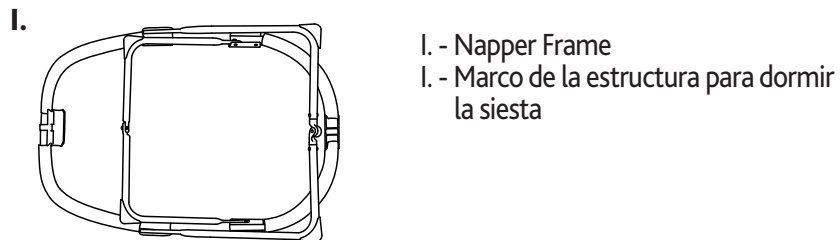
F. - Changing Table Frame Ends
F. - Extremo de la estructura del cambiador (izquierdo)



G. - Changing Table Frame Sides
G. - Costado de la estructura del cambiador

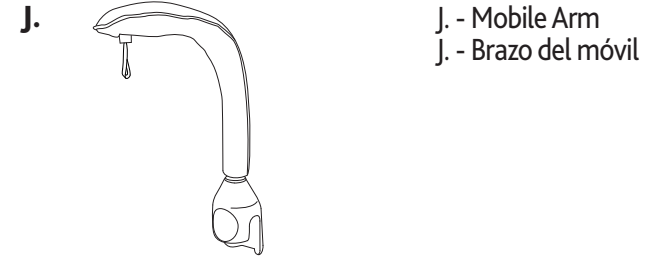


H. - Napper Pad and Newborn Head Support
H. - Almohadilla de la estructura para dormir la siesta y soporte para la cabeza del recién nacido



I. - Napper Frame
I. - Marco de la estructura para dormir la siesta

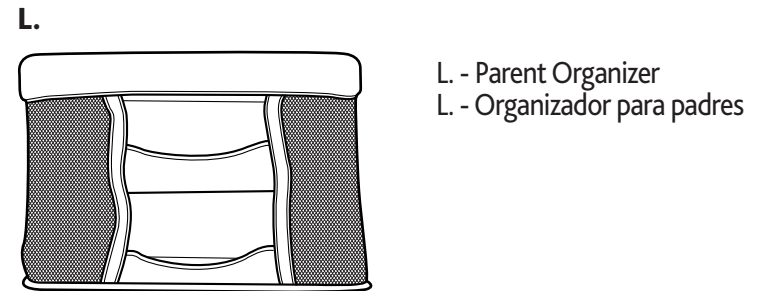
Parts List
Lista de las piezas



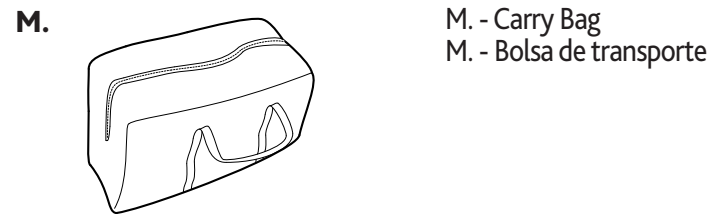
J. - Mobile Arm
J. - Brazo del móvil



K. - Glow Light
K. - Luz Glow



L. - Parent Organizer
L. - Organizador para padres



M. - Carry Bag
M. - Bolsa de transporte

Setting Up the Playard Instalación del corralito

⚠ WARNING

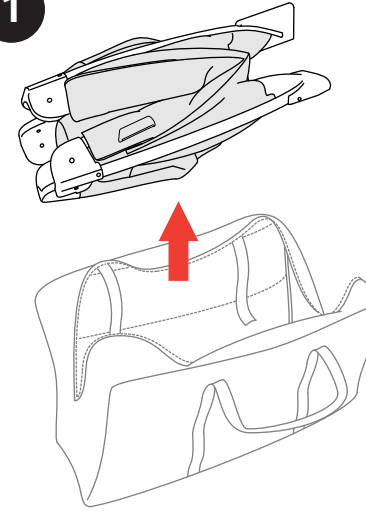
Before use remove and dispose of any plastic bags and keep them out of reach of children to avoid the danger of suffocation. Failure to follow these warnings and instructions could result in serious injury or death. Make sure top rails and center floor hub are locked and secure before use. This product requires adult assembly. Keep fingers clear of top corners during setup.

⚠ ADVERTENCIA

Antes del uso, saque y deseche las bolsas de plástico y manténgalas alejadas del alcance de los niños para evitar el peligro de asfixia. El incumplimiento de estas advertencias e instrucciones puede ocasionar lesiones graves o la muerte. Asegúrese de que las barandas superiores y la base central del piso estén trabadas y fijas antes de usar el corralito. Este producto debe ser ensamblado por un adulto. Mantenga los dedos alejados de las esquinas superiores durante el montaje.

Setting Up the Playard Instalación del corralito

1

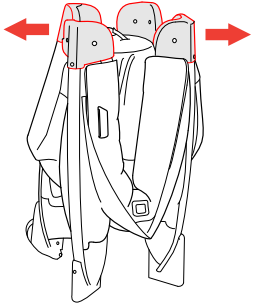


1. Remove Lullaby Glow Frame from the Carry Bag.

1. Saque la estructura de Lullaby Glow de la bolsa de almacenamiento.

Setting Up the Playard Instalación del corralito

2



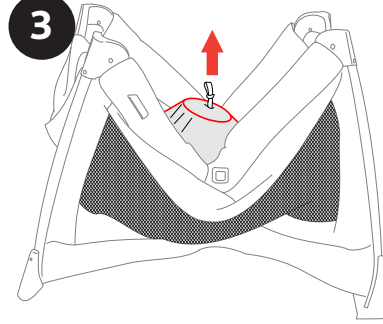
2. With the Lullaby Glow Frame standing upright, pull the corners apart as shown.

If needed, pull up on the center floor hub release strap to lift the floor.

2. Ponga la estructura de Lullaby Glow en posición vertical y separe las esquinas como se muestra.

En caso de ser necesario, tire de la correa de liberación de la base central del piso para levantarlo.

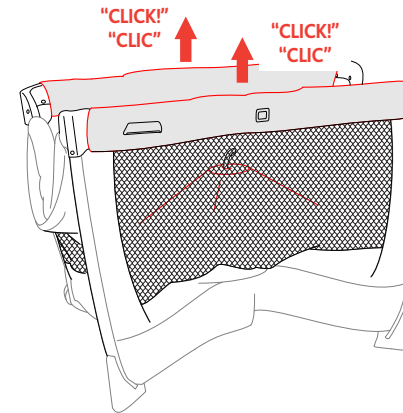
3



3. The center floor hub must be pulled up to allow the top rails to lock.

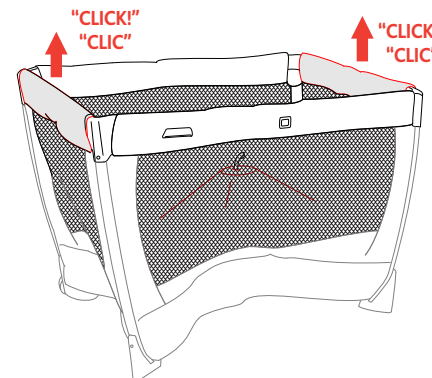
With the center hub even (or level) with the 4 corners. Pull up on the top rail center joint to "Click" lock them into their open position. Both sides of the center joint must lock for the top rail to stay open. Repeat for all four top rails.

This step is very important for the safety of your child. Make sure the center hub is still pulled up during this step or the side rails will not be able to be latched.



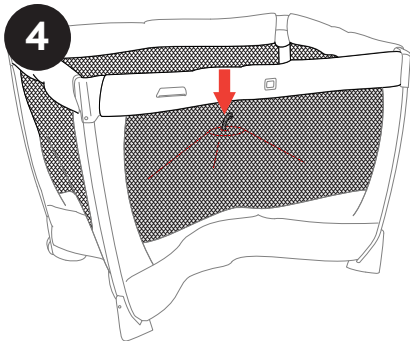
3. Debe tirarse de la base central del piso hacia arriba para permitir que las barandas superiores se traben.

La base central debe estar pareja (o nivelada) con las 4 esquinas. Tire hacia arriba en la junta del centro de la baranda superior hasta escuchar el clic que indica que se fijó en posición abierta. Para que la baranda superior permanezca abierta se deben trabar ambos lados de la junta central. Repita para las cuatro barandas superiores.



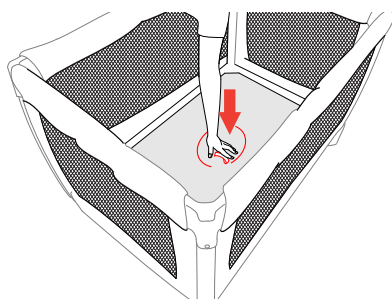
Este paso es muy importante para la seguridad del niño. Asegúrese de que la base central esté todavía levantada durante este paso o las barandas laterales no se podrán trabar.

Setting Up the Playard Instalación del corralito



4. Push down on the center floor hub until the bottom of the playard is flat.

4. Empuje la base central del piso hacia abajo hasta que la base del corralito esté plana.

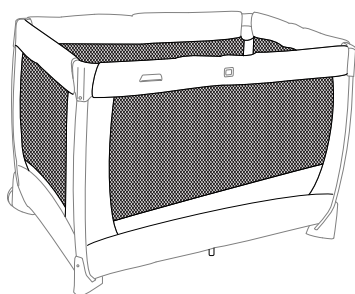


For Use as a playard continue to the next step.

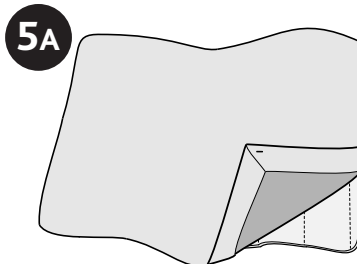
Para uso como corralito, continúe al siguiente paso.

For Use as a Bassinet go to step 8 on page 19.

Para uso como cuna, vea el paso 8 de la página 19.

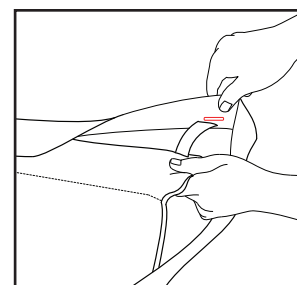


Setting Up the Playard Instalación del corralito



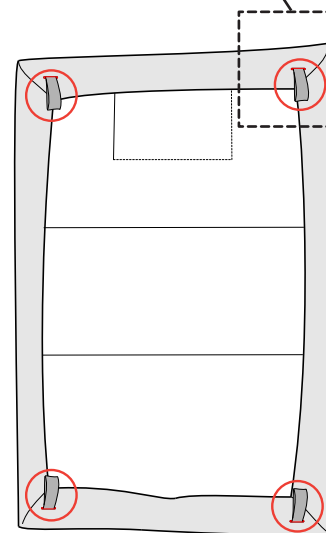
5A. Optional: Cover the Mattress Pad (padded side up) with the Mattress Sheet. Thread the 4 hook and loop straps through the coordinating openings on the Mattress sheet, as shown.

Make sure the sheet fits properly and securely around the corners of the mattress. The sheet should lay flat on the mattress.



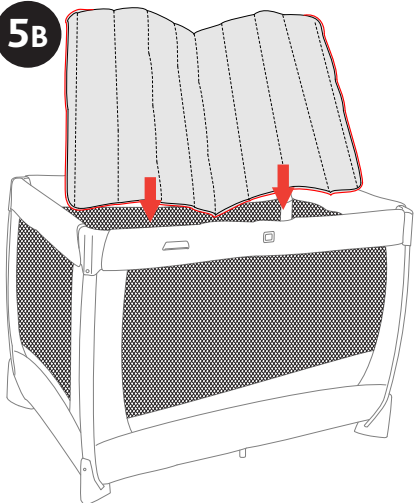
5A. Opcional: cubra la almohadilla del colchón (con el lado acolchado hacia arriba) con la sábana para colchón. Pase las 4 correas de gancho y bucle a través de los orificios correspondientes en la sábana para colchón, como se muestra.

Asegúrese de que la sábana quepa debidamente de forma segura alrededor de las esquinas del colchón. La sábana debe quedar plana sobre el colchón.



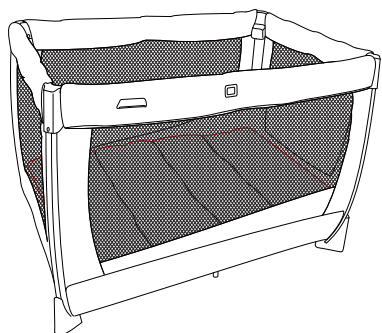
Setting Up the Playard Instalación del corralito

5B



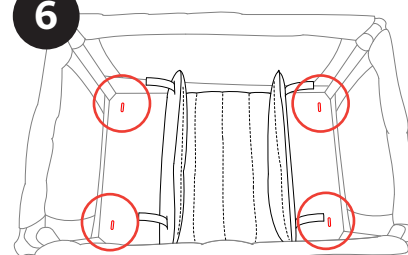
5B. Install Mattress Pad, padded side up. Do not use playard without Mattress Pad and make sure to fold hook and loop strap underneath Mattress Pad.

5B. Instale la almohadilla del colchón, con el lado acolchado hacia arriba. No utilice el corralito sin la almohadilla del colchón y asegúrese de plegar las correas de gancho y bucle debajo de la almohadilla del colchón.

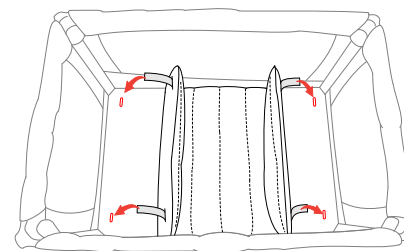


Setting Up the Playard Instalación del corralito

6



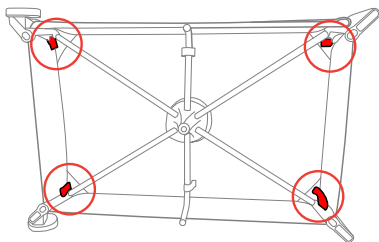
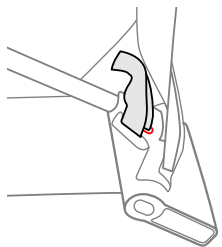
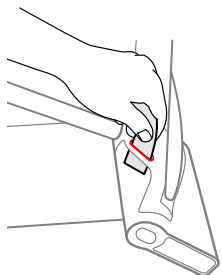
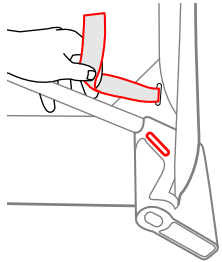
6. Locate 4 Mattress Pad strap holes on the floor of the playard. Thread the 4 hook and loop straps through to the floor of the playard as shown.



6. Ubique los 4 orificios para las correas de la almohadilla del colchón en el piso del corralito. Pase las 4 correas de gancho y bucle hasta el piso del corralito como se muestra.

Setting Up the Playard Instalación del corralito

7

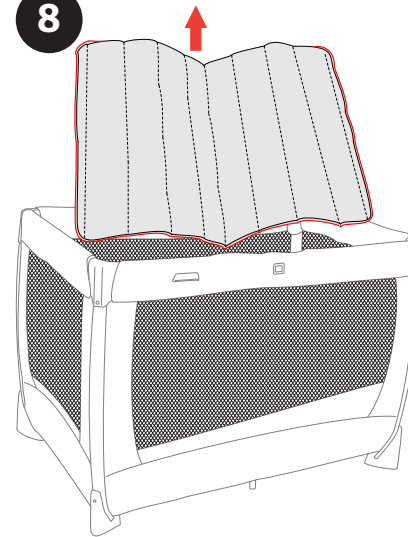


7. Turn the playard on its side and pull the straps through the floor of the playard. Thread the straps through the slot on the playard foot as shown. Pull hook and loop strap tight and then attach together to secure Mattress Pad. Do this for all 4 mattress corners. Pull up on mattress pad to make sure it is secure.

7. Ponga el corralito de lado y tire de las correas hasta que pasen a través del piso del corralito. Pase las correas a través de la ranura de la pata del corralito como muestra la imagen. Suba la correa de gancho y bucle y luego ajústelas para asegurar la colchoneta. Haga esto en las 4 esquinas de la almohadilla del colchón. Tire de la almohadilla del colchón hacia arriba para verificar la fijación.

Setting Up the Bassinet Instalación del la cuna

8

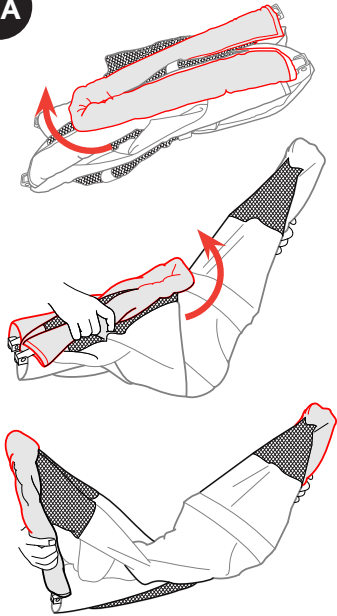


8. Undo the hook and loop straps from the frame and remove Mattress Pad from playard.

8. Afloje la correa de gancho y bucle de la estructura y saque la almohadilla del colchón del corralito.

Setting Up the Bassinet Instalación del la cuna

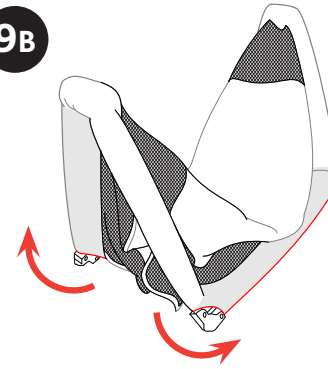
9A



9A. Unfold the Bassinet sides as shown.

9A. Abra los lados de la cuna como se muestra.

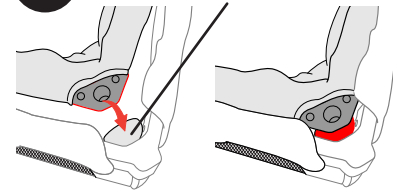
9B



9B. Unfold the Bassinet ends over the playard frame. Fit the 4 corners of the Bassinet over the 4 corner Bassinet Supports on the Lullaby playard as shown 9C. Once the Bassinet is resting on the supports push down on the center joints on the long sides of the Bassinet 9D. This will secure the Bassinet into place. Push down on Bassinet to be sure it is secure.

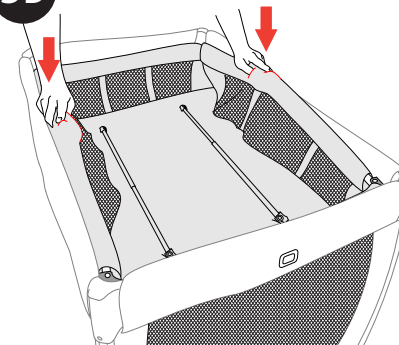
9C

Bassinet Supports
Soportes para cuna



9B. Abra los extremos de la cuna sobre la estructura del corralito. Calce las 4 esquinas de la cuna sobre los 4 soportes para cuna en las esquinas del corralito Lullaby como se muestra en 9C. Una vez que la cuna esté apoyada sobre los soportes, presione hacia abajo las juntas centrales de los lados largos de la cuna como se muestra en 9D. Esto fijará la cuna en su lugar. Empuje la cuna hacia abajo para asegurarse de que esté firme.

9D

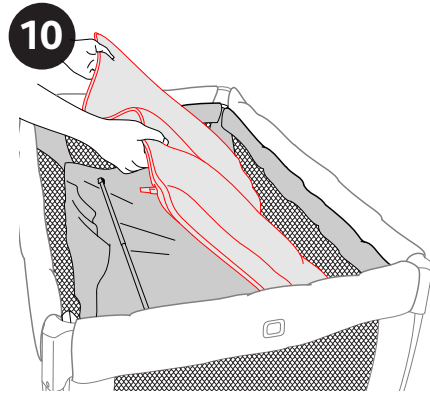


Setting Up the Bassinet

Instalación del la cuna

⚠ WARNING

Do not place Bassinet on unit if a child is in the playard. Make sure playard is fully assembled.

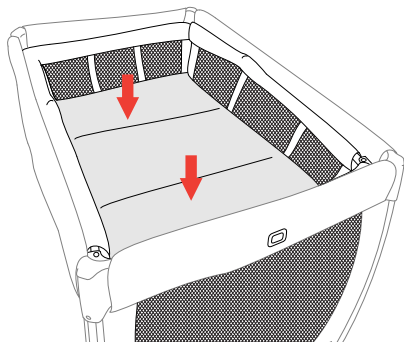


10

⚠ ADVERTENCIA

No coloque la cuna en la unidad si hay un niño en el corralito. Asegúrese de que el corralito esté completamente armado.

10. The Mattress Pad is slightly larger than the opening of the Bassinet. Do not fully open the Mattress Pad. Insert the Mattress Pad on an angle and slide it towards the side opposite of you. Adjust the mattress to fit the opposite corners before inserting the end closest to you. When the Mattress Pad is fully inserted on the bottom push it firmly into place. This will make the sides taught and remove any slack in the fabric. Always check to make sure the hook and loop straps are folded under the Mattress Pad.

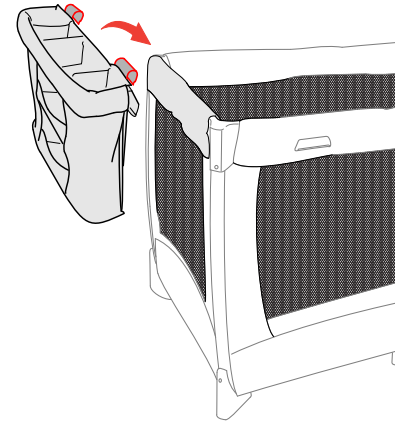


10. La almohadilla del colchón es ligeramente más grande que la apertura de la cuna. No abra la almohadilla del colchón completamente. Inserte la almohadilla del colchón en un ángulo y deslícela hacia el lado opuesto a donde usted se encuentra. Ajuste la almohadilla del colchón para que calce en las esquinas opuestas antes de insertar el extremo que se encuentra más cerca suyo. Cuando la almohadilla del colchón esté completamente colocada en el fondo, fijela con firmeza en su lugar. Esto dejará los lados rígidos y eliminará cualquier parte floja en la tela. Siempre revise que las correas de gancho y bucle estén plegadas debajo de la almohadilla del colchón.

Attaching Parent Organizer

Cómo fijar el organizador para padres

11

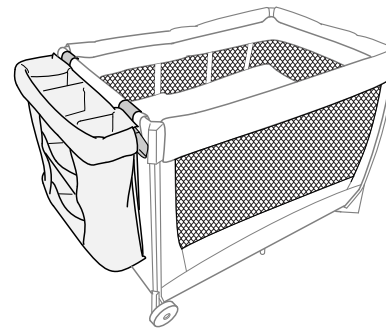


11. Attach the Parent Organizer to the side top rail of the playard as shown.

Parent organizer can be attached to either side. For greater convenience, we recommend the side nearest to the changing table latches.

11. Fije el organizador para padres en la baranda lateral del corralito como se muestra.

El organizador para padres se puede fijar en cualquiera de los lados. Para mayor conveniencia, recomendamos el lado más cercano a las trabas del cambiador.



Changing Table Warnings

Advertencias para el cambiador

⚠ WARNING

FALL HAZARD - To prevent death or serious injury, always keep child within arm's reach.

- Never leave child unattended.
- Stop using the changing table when your child reaches 25 lbs (11.4 kg).
- Do not use on the floor, bed, counter or other surfaces.
- Do not use changing table as a sleeping or play area.
- Always remove the changing table when your child is in the playard.
- Do not use changing unit if it is damaged or broken.

⚠ ADVERTENCIA

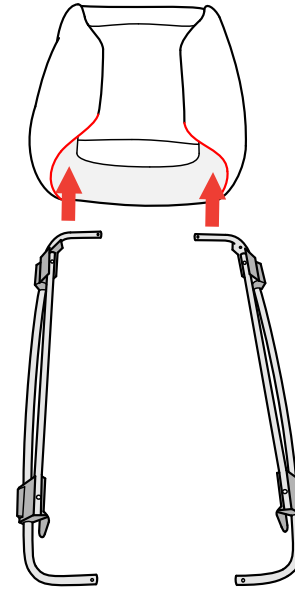
RIESGO DE CAÍDAS: para evitar la muerte o lesiones graves, mantenga siempre al niño al alcance de la mano.

- Nunca deje al niño desatendido.
- Deje de utilizar el cambiador cuando el niño pese 25 libras (11.4 kg).
- No lo use sobre el piso, la cama, el mostrador u otras superficies.
- No use el cambiador como lugar para jugar o dormir.
- Saque siempre el cambiador cuando el niño esté en el corralito.
- No use el cambiador si está dañado o roto.

Assembling Changing Table

Cómo armar el cambiador

12



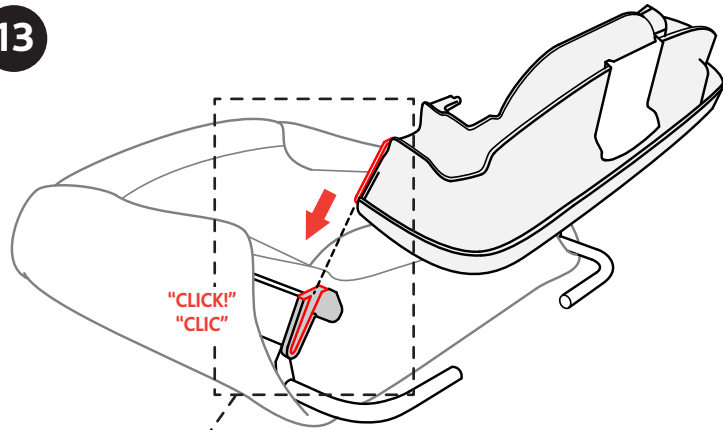
12. Insert both Changing Table Frame Sides into the openings on the back of the Changing Pad and slide up. Make sure both Changing Table Frame Sides are positioned as shown.

12. Inserte ambos lados del armazón del cambiador en las aberturas en la parte trasera de la almohadilla del cambiador y deslícelo hacia arriba. Asegúrese de que ambos lados del armazón del cambiador estén colocados como se muestra.

Assembling Changing Table

Cómo armar el cambiador

13



"CLICK!"
"CLIC"

13. Line up and slide the Changing Table Frame End attachment tabs into the grooves of the Changing Table Frame Sides until it clicks into place. Make sure the Release Lever is on the inside when assembling.

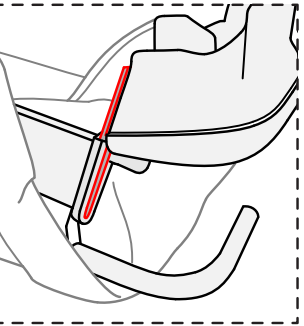
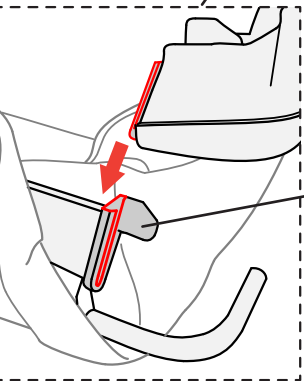
Release Lever

Palanca de liberación

Repeat for the other Changing Table Frame End.

13. Alinee y deslice las lengüetas de sujeción del extremo del armazón del cambiador en las ranuras de los lados del armazón del cambiador hasta que escuche un clic. Asegúrese de que la palanca de liberación se encuentre en el interior durante el armado.

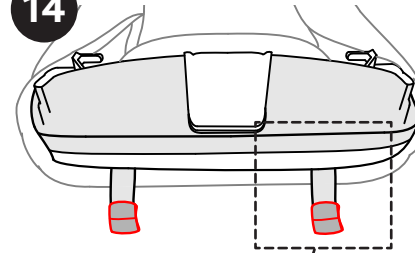
Repita los pasos para el otro extremo del armazón del cambiador.



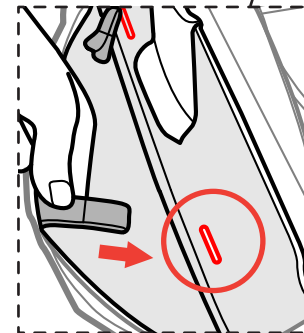
Assembling Changing Table

Cómo armar el cambiador

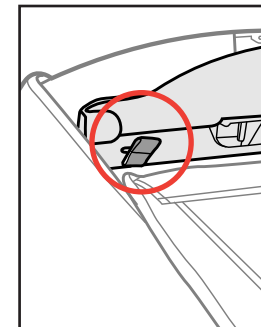
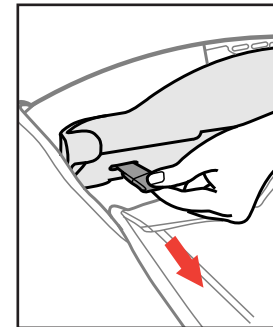
14



14. On webbing side of the Changing Pad locate two webbing tabs. Thread the webbing tabs through the corresponding openings on the frame and pull the tabs through. Flatten the tabs out to secure them into place. Repeat for the other end of the Changing Pad.



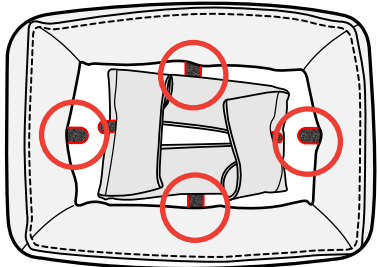
14. Ubique dos lengüetas de cincha en el lado de la cincha del almohadilla del cambiador. Pase las lengüetas de cincha a través de las aberturas correspondientes en la estructura y tire de las lengüetas. Aplane las lengüetas hacia afuera para asegurarlas en el lugar. Repita los pasos para el otro extremo del almohadilla del cambiador.



Assembling Changing Table

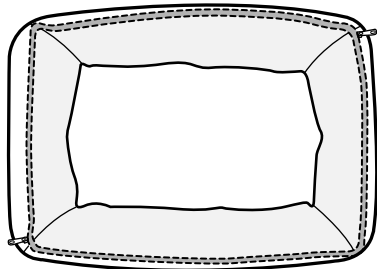
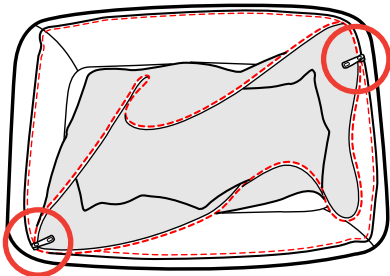
Cómo armar el cambiador

15



15. Flip the Changing Table right side up. Arrange the Zipper insert so that all 4 of the hook and loop tabs are lined up and connected. Then zip closed both sections of the Zipper Insert.

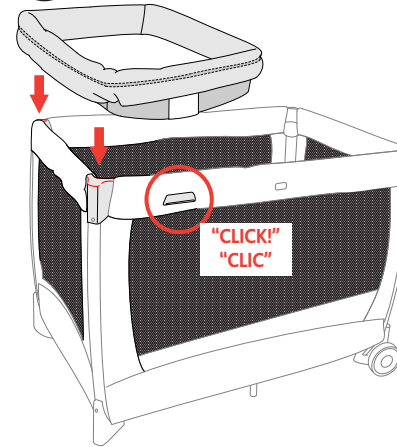
15. Coloque el cambiador con el lateral correcto hacia arriba. Coloque el accesorio con cierre de modo que las 4 lengüetas de gancho y bucle estén alineadas y conectadas. Luego, cierre ambas secciones del accesorio con cierre.



Assembling Changing Table

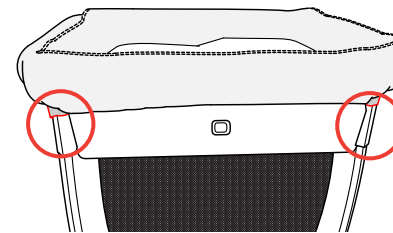
Cómo armar el cambiador

16



16. IMPORTANT: The Changing Table can only be attached to one end of the playard. Locate the changing table receptacles on the side of the playard. Assemble the Changing Table by lining up the corners of the changing table frame with the corners of the playard. Press down until the changing table latches into the playard receptacles. Pull up on Changing Table to check for attachment. Never use the changer on another surface or playard.

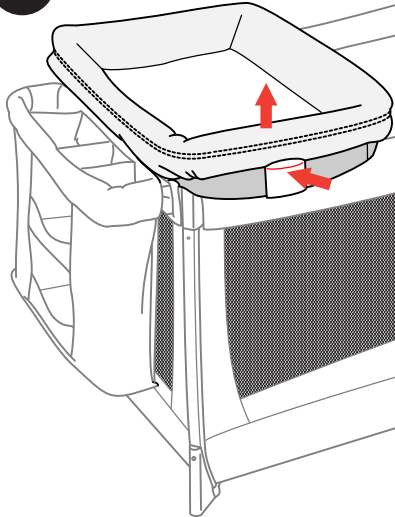
16. IMPORTANTE: El cambiador solo se puede fijar en un extremo del corralito. Ubique los contenedores del cambiador en el costado del corralito. Para armar el cambiador alinee las esquinas de la estructura del cambiador con las esquinas del corralito. Presione hacia abajo hasta que el cambiador se trabe en los contenedores del corralito. Tire del cambiador hacia arriba para verificar la fijación. No utilice el cambiador sobre otra superficie o corralito.



Assembling Changing Table

Cómo armar el cambiador

17



17. Remove the Changing Table by pushing in on the release buttons and lifting up.

17. Para sacar el cambiador, presione los botones de desbloqueo y tire hacia arriba.

Assembling Napper

Cómo armar la estructura para dormir la siesta

⚠ WARNING

Failure to follow these warnings and the instructions could result in serious injury or death.

FALL HAZARD - To prevent falls, stop using this napper when infant:

- Begins to wiggle out of position or turn over in the product or
- Head touches the upper edge of the napper or
- Weighs more than 15 lbs (6.8 kg) - approximately 3 months of age.

Always use on floor. Never use on any elevated surface.

SUFFOCATION HAZARD

Infants have suffocated:

- On added pillows, blankets and extra padding.
ONLY use the pad provided by Chicco. NEVER place extra padding under or beside infant.
- When trapped between product and adjacent surfaces.
Only use in Lullaby Glow when napper is properly attached to the installed bassinet. NEVER use napper in different product.
NEVER use in contained areas (e.g. crib, playard) or next to vertical surfaces (e.g. walls and dressers).
- When product was placed on a soft surface and tipped over.
NEVER use on a soft surface (e.g. bed, sofa, cushion).

Always place child on back to sleep.

NEVER leave child unattended. You are responsible to provide adult supervision when using your napper.

NEVER place child in the bassinet when the napper is attached.

Strings can cause strangulation! Do not place items with a string around a child's neck, such as hood strings or pacifier cords. Do not suspend strings over product or attach strings to toys.

Assembling Napper

Cómo armar la estructura para dormir la siesta

⚠ ADVERTENCIA

El incumplimiento de estas advertencias e instrucciones puede ocasionar lesiones graves o la muerte.

RIESGO DE CAÍDAS: Para prevenir caídas, deje de usar de la estructura para dormir la siesta cuando el niño:

- comience a zafarse de la posición o se dé vuelta en de la estructura para dormir la siesta o
- la cabeza toque el borde superior la estructura para dormir la siesta o
- pese más de 15 libras (6.8 kg), aproximadamente 3 meses de edad.

Úsela siempre en el suelo. Nunca la use sobre superficies elevadas.

PELIGRO DE ASFIXIA

Algunos bebés se han asfixiado:

- con almohadas agregadas, frazadas y colchonetas adicionales. SOLO use la almohadilla que proporciona Chicco. NUNCA coloque una colchoneta adicional debajo o junto al bebé.
- cuando quedaron atrapados entre el producto y las superficies adyacentes. Solo utilice en Lullaby Glow cuando la estructura para dormir la siesta esté correctamente sujeta a la cuna instalada. NUNCA utilice la estructura para dormir la siesta en un producto diferente. NUNCA utilice en áreas confinadas (por ejemplo, cuna, corralito) o junto a superficies verticales (por ejemplo, paredes y aparadores).
- cuando el producto se colocó en una superficie blanda y volcó. NUNCA utilice en una superficie blanda (por ejemplo, cama, sofá, almohadón).

Siempre coloque al niño de espaldas para dormir.

NUNCA deje al niño desatendido. Usted es responsable de proporcionar supervisión de un adulto cuando utilice la estructura para dormir la siesta.

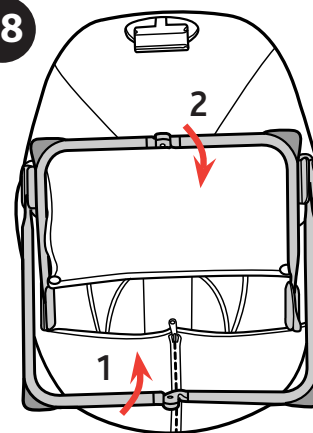
NUNCA coloque al niño en la cuna cuando la estructura para dormir la siesta esté sujeta.

¡Las cuerdas pueden provocar estrangulamiento! No coloque elementos con cuerda alrededor del cuello de un niño, como cuerdas de capuchas o de chupetes. No cuelgue cuerdas sobre el producto ni coloque cuerdas en los juguetes.

Assembling Napper

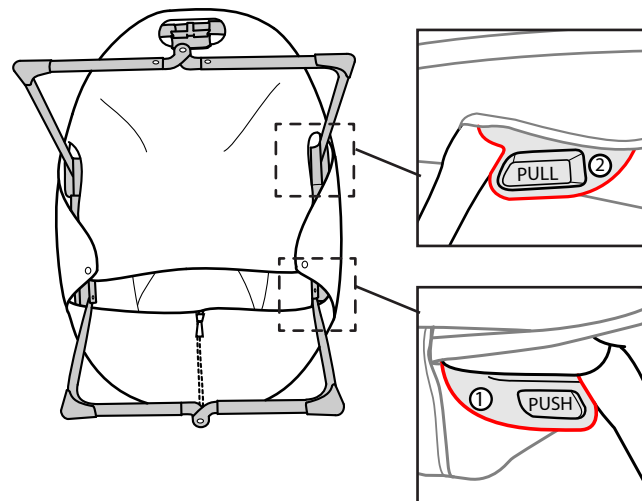
Cómo armar la estructura para dormir la siesta

18



18. Lay the Napper with the legs facing up. Unfold top legs (1) and then unfold bottom legs (2), making sure that both locking tabs click into place.

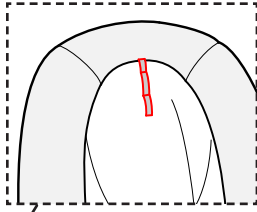
18. Coloque la estructura para dormir la siesta con las patas hacia arriba. Abra las patas superiores (1) y luego las patas inferiores (2), y asegúrese de que ambas lengüetas de bloqueo hagan clic.



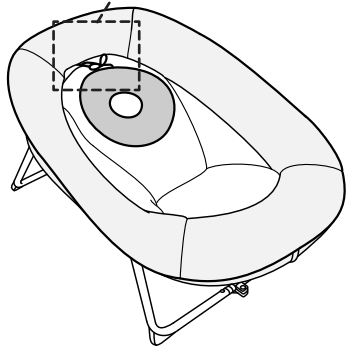
Assembling Napper

Cómo armar la estructura para dormir la siesta

19



19. Thread the straps of the Newborn Head Support through one of the loops on the top of the Napper and tie it to the loop. Pick the loop that allows the infants head to rest comfortably on the Newborn Head Support.

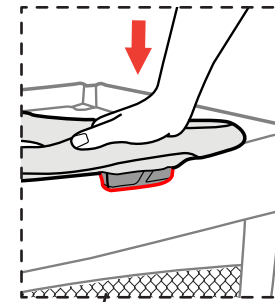


19. Pase las correas del soporte para la cabeza del recién nacido a través de uno de los bucles en la parte superior de la estructura para dormir la siesta y sujétela al bucle. Levante el bucle que permite apoyar la cabeza del bebé con comodidad en el soporte para la cabeza.

Assembling Napper

Cómo armar la estructura para dormir la siesta

20

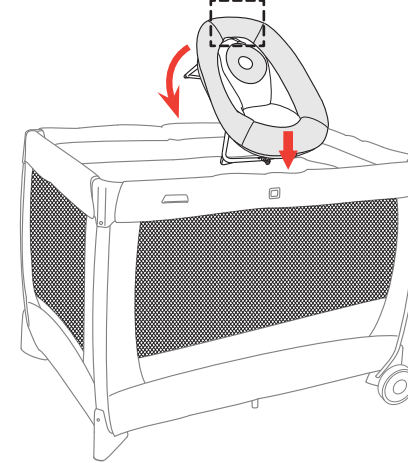


20. IMPORTANT: When using the Napper inside the Lullaby Glow, the Napper can ONLY be used with the Bassinet attached.

Install the Napper by lining up the attachment clip with the side of the playard and pressing the attachment clip down around the side of the playard.

Make sure the bottom edge of the Napper is resting on top of the Bassinet frame.

When using Napper on the floor, make sure the Napper is in a safe environment, away from hazards. Napper must be on a level surface. Never use on table top or other elevated surface.



20. IMPORTANTE: La estructura para dormir la siesta SOLO se puede utilizar con la cuna enganchado. NO use la estructura para dormir la siesta sin la cuna.

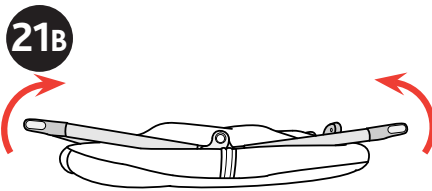
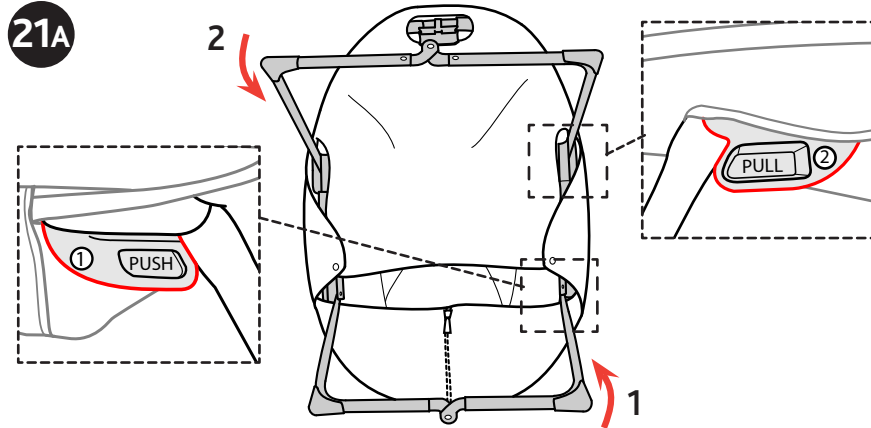
Instale la estructura para dormir la siesta alineando el gancho de sujeción con el lado del corralito y presionando el gancho de sujeción hacia abajo del lado del corralito.

Asegúrese de que el extremo inferior de la estructura para dormir la siesta descansa sobre la parte superior del marco de la cuna.

Cuando utilice la estructura para dormir la siesta en el piso, asegúrese de que se encuentre en un ambiente seguro, lejos de los peligros. La estructura para dormir la siesta debe estar sobre una superficie nivelada. Nunca la utilice sobre una mesa u otra superficie elevada.

Storing Napper

Cómo guardar la estructura para dormir la siesta



21A. To store Napper, locate the folding tabs "Push 1" and "Pull 2" on the side of the legs. Push in on tab #1 and fold the legs in. Pull out on tab #2 and fold the top legs over the bottom legs. Then fold the Napper in half, as shown (21B).

21A. Para guardar la estructura para dormir la siesta, ubique las lengüetas plegables "Push 1" y "Pull 2" en el lateral de las patas. Presione la lengüeta n.º 1 y pliegue las patas. Tire de la lengüeta n.º 2 y pliegue las patas superiores sobre las patas inferiores. Luego, doble la estructura para dormir la siesta a la mitad, como se muestra (21B).

Mobile Assembly and Use

Cómo armar y usar el móvil

⚠ WARNING

Do not mix old and new batteries. Do not mix alkaline, standard (carbon-zinc), or rechargeable (nickel-cadmium) batteries. Remove batteries before storing this product.

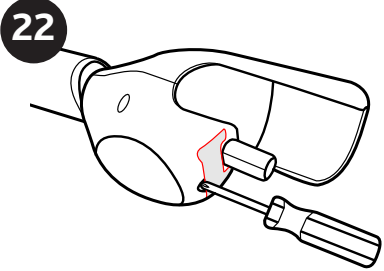
⚠ ADVERTENCIA

No mezcle pilas nuevas con pilas usadas. No mezcle pilas alcalinas, estándar (de carbono-zinc) o recargables (de níquel-cadmio). Antes de guardar este producto sáquele las pilas.

⚠ **WARNING** - Recommended use from birth to 5 months. **The Mobile cannot be attached to the playard corner. The Bassinet has to be attached to the playard to use the Mobile.** The mobile is intended for visual stimulation and is not intended to be grasped by the child. Always attach the provided fasteners (strings, straps, clamps, etc.) tightly to mobile and playard according to the instructions. Check frequently for loose or damaged parts. Possible entanglement or strangulation injury. **DO NOT** add additional strings or straps to mobile or playard. Remove toy when baby begins to push up on hands and knees.

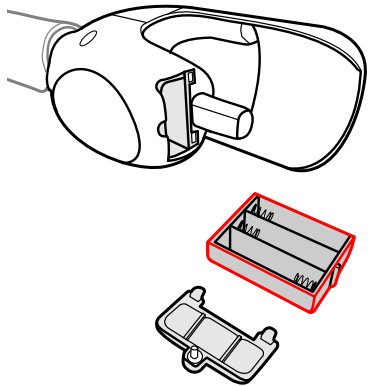
⚠ **ADVERTENCIA** - Uso recomendado: del nacimiento hasta los 5 meses. **No se puede sujetar el móvil a la esquina del corralito. Debe sujetar la cuna al corralito para utilizar el móvil.** El móvil es para que el niño lo use como estímulo visual y no para que lo agarre. Fije siempre los sujetadores provistos (cuerdas, correas, abrazaderas, etc.) firmemente al móvil y el corralito de acuerdo con las instrucciones. Revise frecuentemente para verificar que no haya piezas flojas o dañadas. Posible lesión por enredo o estrangulamiento. **NO** agregue cuerdas o correas adicionales al móvil o el corralito. Saque el juguete cuando el bebé comience a incorporarse apoyándose en las manos y las rodillas.

Operate Mobile Cómo hacer funcionar el móvil



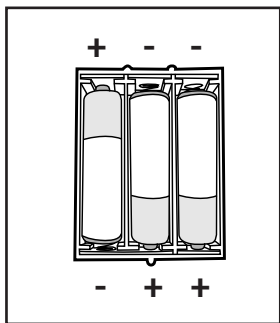
Before attempting to operate the Mobile Arm and Mobile Light, install 3 "AA" batteries in both units.

22. Mobile Arm, use a Phillips screwdriver to unfasten battery cover and remove the battery compartment. Insert the batteries and match the polarity indicated inside battery compartment.

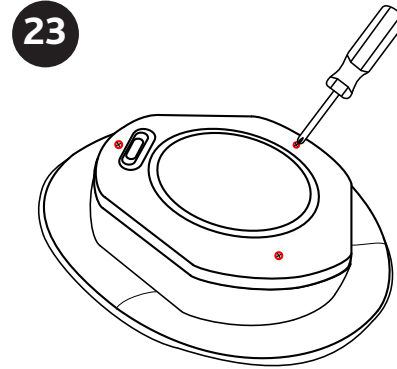


Antes de intentar hacer funcionar el móvil, instale 3 pilas "AA".

22. Brazo del móvil, Use un destornillador Phillips para desatornillar la tapa de las pilas y retirar el compartimento para pilas. Coloque las pilas y asegúrese de que la polaridad coincida con las marcas dentro del compartimento para pilas.

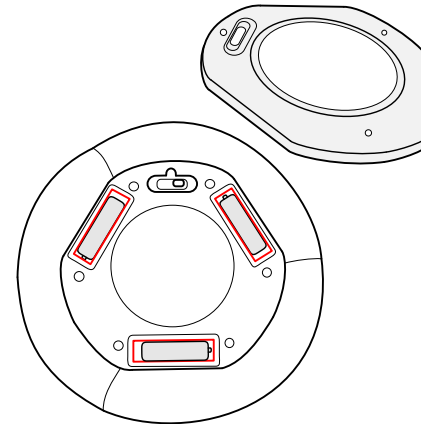


Operate Mobile Cómo hacer funcionar el móvil



23. Mobile Light, use a Phillips screwdriver to unfasten battery cover. Insert the batteries and match the polarity indicated inside battery compartment.

23. Luz del móvil, use un destornillador Phillips para desatornillar la tapa de las pilas. Coloque las pilas y asegúrese de que la polaridad coincida con las marcas dentro del compartimento para pilas.

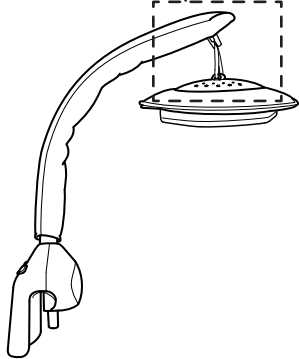
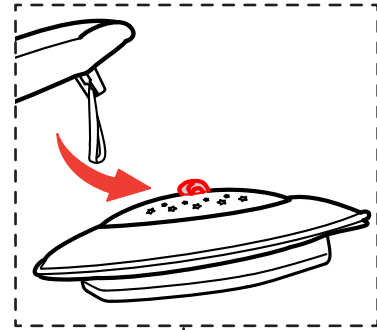


Assembling Mobile Cómo armar el móvil

24

24. At the top of the Mobile Light, slide the loop of the ribbon under the hook.

24. En la parte superior de la luz del móvil, deslice el bucle de la cinta por debajo del gancho.

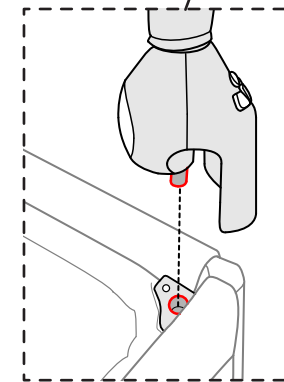
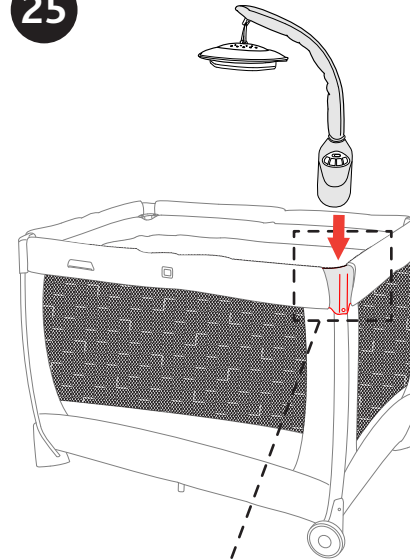


Assembling Mobile Cómo armar el móvil

25

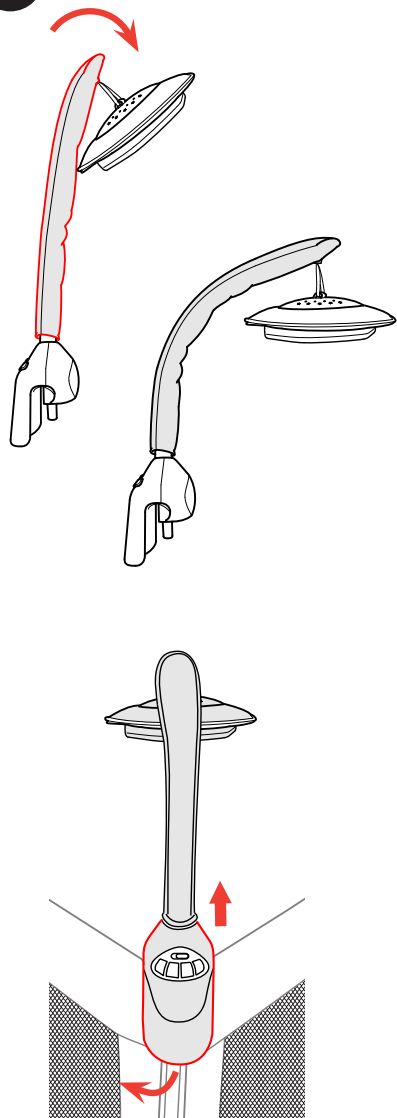
25. Attach the Mobile by sliding the base down over any of the playard corners with the Bassinet attached. Line up the post with corresponding Bassinet corner slot and push down until the Mobile base is completely seated around the corner of playard.

25. Deslice la base hacia abajo en cualquiera de las esquinas del corralito, con la cuna sujeta, para fijar el móvil. Alinee el poste con la ranura de la esquina de la cuna correspondiente y presione hacia abajo hasta que la base del móvil esté completamente colocada alrededor de la esquina del corralito.



Assembling Mobile Cómo armar el móvil

26



26. The curve of the Mobile Toy bar can be adjusted as shown. To remove the Mobile base pull out to release the bottom edge of the Mobile base and pull up.

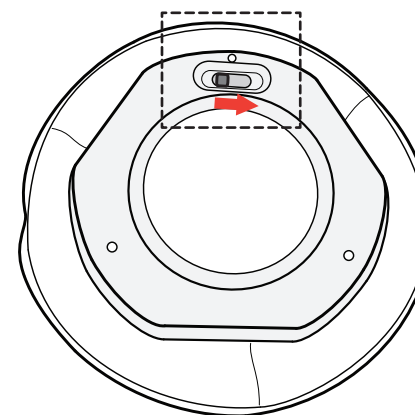
26. La curva de la barra para juguetes del móvil se puede adaptar como se muestra. Para retirar la base del móvil, tire para liberar el extremo inferior de la base del móvil y tire hacia arriba.

Operate Mobile Cómo hacer funcionar el móvil

27



27. Mobile light switch has 4 positions: Stars and Color Glow Lights (Top and Bottom Light), Color Glow Lights (Bottom Light), Stars (Top Light), OFF. Slide the switch to the desired position.



The Mobile light will automatically shut off after 10 minutes.

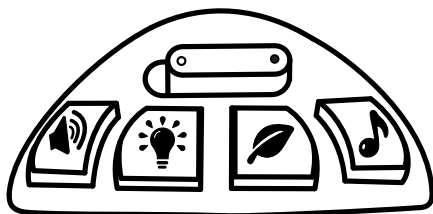
27. El interruptor de la luz del móvil tiene 4 posiciones: Estrellas y luces Del Color Del Resplandor (Luz superior e inferior), luces Del Color Del Resplandor (luz inferior), Estrellas (luz superior), APAGADO. Deslice el interruptor a la posición deseada.

La luz del móvil apagará automáticamente después de 10 minutos.

Operate Mobile

Cómo hacer funcionar el móvil

28



28. Slide the switch to the left to turn the mobile "ON". Slide the switch to the right to turn "OFF" the mobile.

VOLUME: Press the Volume (🔊) button to cycle through 3 volume settings: Low, Medium, High.

LIGHT: Press the LIGHT (💡) button to turn the Lights "ON" or "OFF". When the light is "ON" it will automatically turn off in 10 minutes.

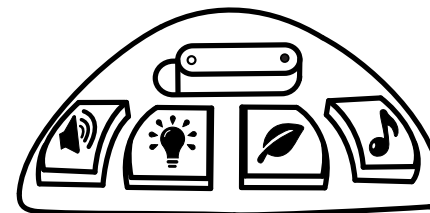
NATURE SOUNDS: Press the Nature Sounds (🌿) to cycle through 4 different sounds of nature. The selected Nature Sound will play for a 10 minutes then automatically turn off.

MUSIC: Press the Music (🎵) button to cycle through 8 different melodies. Select a starting melody, all 8 melodies will cycle through twice, starting with the first melody selected. To Lock in a melody and have it repeat 10 times, select a melody and press and hold the Music (🎵) Button for 2 seconds.

Operate Mobile

Cómo hacer funcionar el móvil

28



28. Deslice el interruptor hacia la izquierda para girar el "ON" móvil. Deslice el interruptor hacia la derecha para activar "OFF" el móvil.

VOLUMEN: Presione el botón de volumen (🔊) para ir pasando las 3 opciones de volumen: bajo, medio, alto.

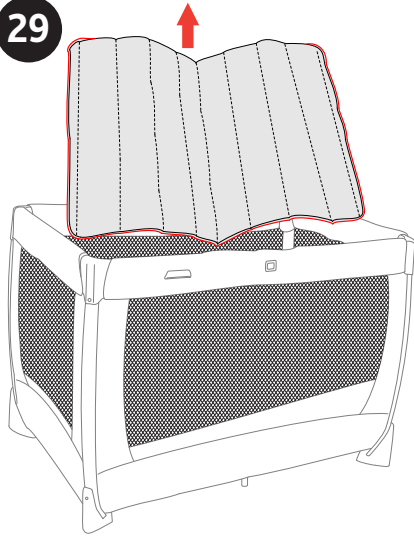
LUZ: Presione el botón LUZ (💡) para ENCENDER o APAGAR las luces. Cuando la luz está encendida, se APAGARÁ automáticamente en 10 minutos.

SONIDOS DE LA NATURALEZA: Presione el botón Sonidos de la naturaleza (🌿) para ir pasando los 4 sonidos de la naturaleza diferentes. El sonido de la naturaleza seleccionado se reproducirá por 10 minutos y luego, se apagará automáticamente.

MÚSICA: Presione el botón Música (🎵) para ir pasando las 8 melodías diferentes. Seleccione una melodía de inicio; las 8 melodías se reproducirán dos veces, comenzando con la primera melodía seleccionada. Para bloquearlo en una melodía y para que se repita 10 veces, seleccione una melodía y mantenga presionado el botón Música (🎵) durante 2 segundos.

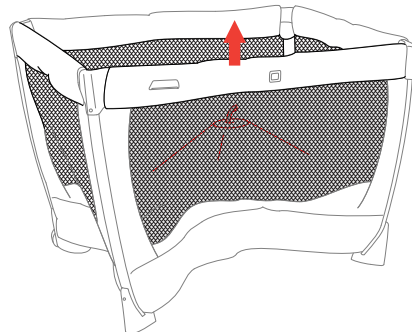
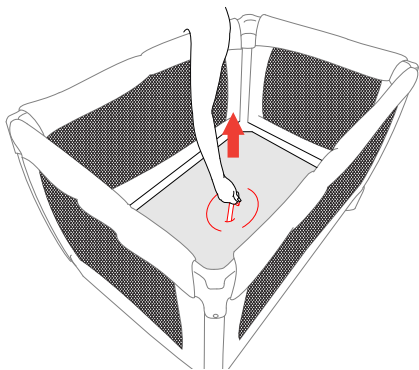
Packing Up the Playard Cómo guardar el corralito

29

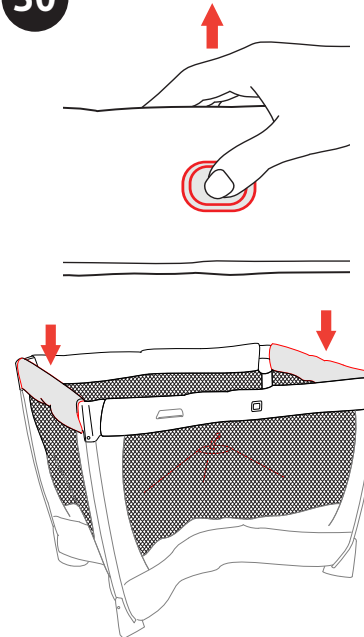


29. Remove the Bassinet, Toy Mobile, Parent Organizer, Changing Table, Napper and Mattress Pad. Pull up on the center floor hub release strap and lift the center hub up as far as possible.

29. Quite la cuna, el soporte para juguetes del móvil, el organizador para padres, el cambiador, la estructura para dormir la siesta y la almohadilla del colchón. Tire de la correa de liberación de la base central del piso y levante la base central lo máximo que sea posible.

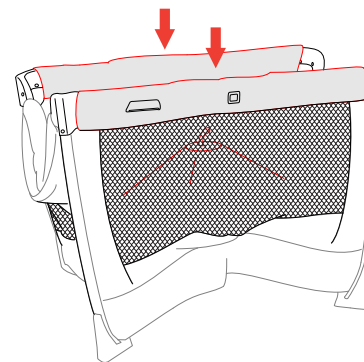


30



30. Lift and squeeze the Top Rails center release lock, then push down. Release all of the Top Rail locks on all 4 sides. If the Top Rail does not unlock pull up on the center hub to release the floor locks. Center floor hub must be even with top rails.

30. Levante y apriete la traba de liberación del centro de las barandas superiores y luego presione hacia abajo. Libere las trabas de las barandas superiores de los 4 lados. Si la baranda superior no se destraba, tire de la base central para liberar las trabas del piso. La base central del piso debe estar nivelada con las barandas superiores.

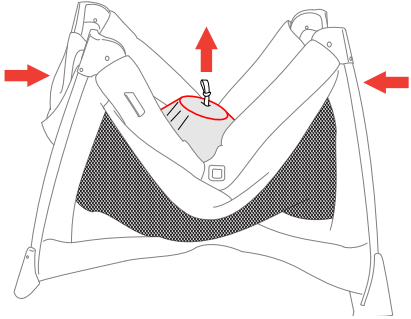


Packing Up the Playard

Cómo guardar el corralito

31

31. Pull up on the center floor hub release strap and pull the playard legs towards the center.



31. Tire de la correa de liberación de la base central del piso y lleve las patas del corralito hacia el centro.

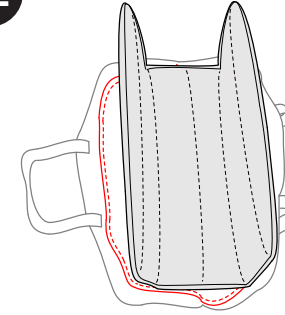


Packing Up the Playard

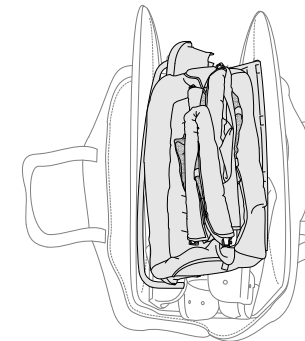
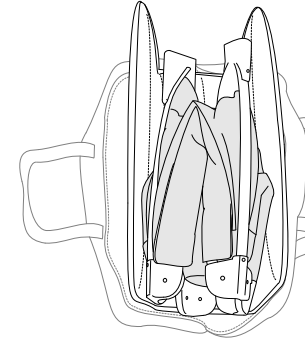
Cómo guardar el corralito

32

32. Place the Mattress Pad into the Carry Bag - Make sure the padded side of the mattress pad is facing up. Then place the folded playard into the Mattress Pad. On top place all other accessories.

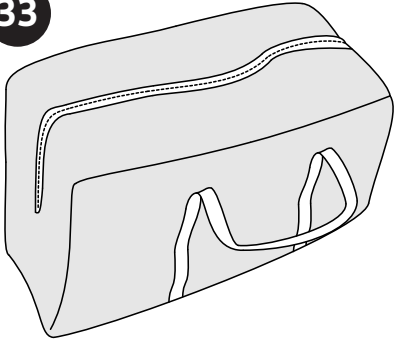


32. Coloque la almohadilla del colchón dentro de la bolsa de transporte. Asegúrese de que el lado acolchado de la colchoneta esté hacia arriba. Luego coloque el corralito plegado dentro de la almohadilla del colchón. Arriba coloque los demás accesorios.



Packing Up the Playard
Cómo guardar el corralito

33

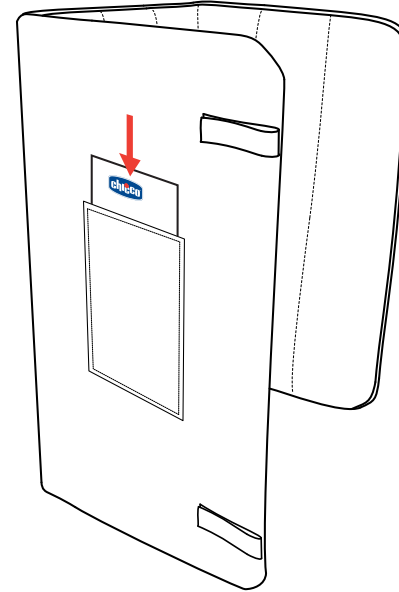


33. Pull up the sides of the Carry Bag and close the zipper.

33. Levante los lados de la bolsa de almacenamiento y cierre el cierre.

Packing Up the Playard
Cómo guardar el corralito

34



34. To keep instructions for future use: Place the manual in the storage sleeve located on the underside of the Mattress Pad.

34. Para conservar las instrucciones para usarlas en el futuro: Coloque el manual en el bolsillo de almacenamiento ubicado en la parte inferior de la almohadilla del colchón.

Fitting and/or Replacing Batteries

Cómo colocar y/o reemplazar las pilas

⚠ WARNING

The Mobile requires 6 x "AA" 1.5 Volt alkaline type batteries (not included).

- Batteries must only be fitted by an adult.
- To fit and/or replace batteries: Loosen the screws on the battery compartment cover with a suitable screwdriver, press the tab and remove the battery compartment cover. Then remove the spent batteries and fit new ones, ensuring that they have been fitted in the correct polarity, as shown inside the battery compartment. Replace the battery cover and tighten the screws.
- Always keep batteries and tools out of reach of children.
- Always remove spent batteries from the Mobile to avoid the danger of possible leakage from the battery.
- Always remove the batteries if the Mobile will not be used for a long period.
- Only use alkaline batteries of the same type or equivalent to the type recommended for the correct function of this product.
- Never mix new and old batteries, or different types of batteries.
- Do not burn or dispose of spent batteries into the environment. Dispose of spent batteries at an appropriate differentiated collection point.
- Do not short-circuit the battery terminals.
- Do not attempt to recharge non-rechargeable batteries: they might explode.
- The use of rechargeable batteries is not recommended, since they could impair the functionality of the Mobile.
- If rechargeable batteries are used, take them out of the toy before recharging them. Batteries must always be recharged under adult supervision.

Fitting and/or Replacing Batteries

Cómo colocar y/o reemplazar las pilas

⚠ ADVERTENCIA

El móvil requiere 6 pilas alcalinas tamaño "AA" de 1,5 voltios (no se incluyen).

- Un adulto solamente debe colocar las pilas.
- Para colocar y/o cambiar las pilas: Afloje el tornillo en la tapa del compartimiento de las pilas con un destornillador apropiado, oprima la lengüeta y saque la tapa del compartimiento. Luego, saque las pilas gastadas y ponga las nuevas, asegurándose de que han sido colocadas con la polaridad correcta, como se indica en el interior del compartimiento de las pilas. Vuelva a poner la tapa de las pilas y ajuste el tornillo.
- Mantenga siempre las pilas y herramientas lejos del alcance de los niños.
- Siempre quite las pilas usadas del juguete el móvil para evitar un posible escape de la pila.
- Saque siempre las pilas del juguete el móvil si no se lo va a usar durante un largo período.
- Use solamente pilas alcalinas del mismo tipo o equivalente al tipo recomendado para la función correcta de este producto.
- Nunca mezcla pilas nuevas y viejas o tipos diferentes de pilas.
- No queme ni deseche las pilas gastadas al medio ambiente. Deseche las pilas gastadas en un punto de recolección apropiado.
- No cause un corto circuito en los terminales de las pilas.
- No trate de recargar pilas no recargables: pueden explotar.
- No se recomienda el uso de pilas recargables ya que podrían impedir la funcionalidad el móvil.
- Si se usan pilas recargables, sáquelas el móvil antes de recargarlas. Se deben recargar las pilas siempre bajo la supervisión de un adulto.

Trouble Shooting Guide

TOP RAILS FAIL TO LOCK INTO AN UPRIGHT POSITION :

Before top rails can be locked, the center floor hub must be pulled up as high as the 4 corners. If needed, pull up on the center floor hub release strap. If necessary, pull the release strap up with one hand and lock rails one at a time. If you are still unable to lock the top rails, call Chicco Customer Service (pg. 58).

THE FLOOR JOINTS DO NOT FLATTEN:

Turn playard upside down and make sure joints are free from foreign objects.

TOP RAILS DO NOT UNLOCK TO FOLD:

Lift top rail first, then squeeze to release. Before top rails can be unlocked, the center floor hub must be pulled up. If needed pull up on the center floor hub release strap as high as the 4 corners.

FLOOR JOINTS DO NOT UNLOCK:

Pull up on the center floor hub release strap to unlock floor joints.

FOLDED PLAYARD DOES NOT FIT INTO MATTRESS PAD:

Pull up on the center floor hub release strap and gather playard legs towards the center to make the playard more compact. If necessary, shift playard lower on pad or turn slightly and try again.

BASSINET DOES NOT FIT ONTO PLAYARD:

Playard top rails must be fully upright and locked. Playard floor must be flat.

LULLABY GLOW MOBILE DOES NOT FIT INTO CORNER SLOT:

Make sure fabric is not covering the slot in the bassinet corner. The mobile will fit onto any of the corners - Try another corner.

Guía para resolver desperfectos

LAS BARANDAS SUPERIORES NO SE TRABAN EN LA POSICIÓN VERTICAL:

Antes de trabar los rieles superiores, la base central del piso debe elevarse hasta alcanzar el nivel de las 4 esquinas. En caso de ser necesario, tire de la correa de liberación de la base central del piso. En caso de ser necesario, tire de la correa de liberación con una mano y trabe las barandas de a una por vez. Si aún no puede bloquear las barandas superiores, llame al Servicio al cliente de Chicco (pág. 58).

LAS JUNTAS DEL PISO NO SE NIVELAN:

Dé vuelta el corralito boca abajo y asegúrese de que las juntas estén libres de objetos extraños.

LAS BARANDAS SUPERIORES NO SE DESTRABAN PARA PLEGARSE:

Levante primero la baranda superior y luego apriete para liberarla. Para que las barandas superiores se puedan destrabar, la base central del piso debe estar levantada. En caso de ser necesario, tire de la correa de liberación de la base central del piso hasta alcanzar el nivel de las 4 esquinas.

LAS JUNTAS DEL PISO NO SE DESTRABAN:

Tire de la correa de liberación de la base central del piso para destrabar las juntas del piso.

EL CORRALITO PLEGADO NO ENCAJA EN LA ALMOHADILLA DEL COLCHÓN Y ES DIFÍCIL CERRAR:

Tire de la correa de liberación de la base central del piso y lleve las patas del corralito hacia el centro para plegar aún más el corralito. En caso de ser necesario, coloque el corralito un poco más abajo en la colchoneta o gire suavemente e inténtelo de nuevo.

LA CUNA NO ENCAJA EN EL CORRALITO:

Las barandas superiores del corralito deben estar completamente rectas y trabadas. El piso del corralito debe estar plano.

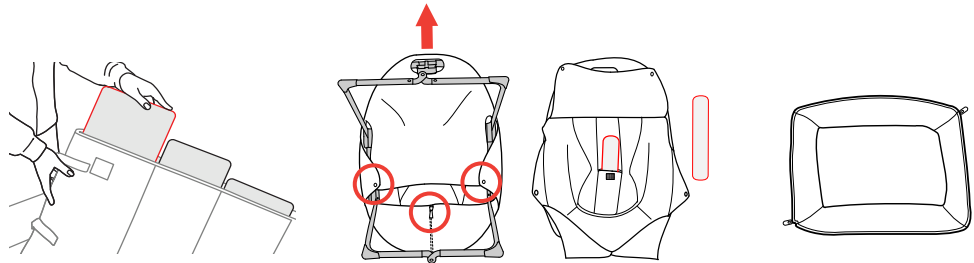
EL MÓVIL LULLABY GLOW NO ENCAJA EN LA RANURA DE LA ESQUINA:

Asegúrese de que la tela no cubra la ranura en la esquina de la cuna. El móvil encaja en cualquiera de las esquinas; pruebe otra.

Cleaning and Maintenance

This product requires regular maintenance. The cleaning and maintenance of the playard must only be carried out by an adult.

The mattress cover, napper cover and changer insert can be washed, remove the boards from the mattress cover and napper cover as shown.



Locate the zipper on the mattress cover and unzip. Remove all of the floor boards and set them aside.

On the back of the Napper undo the zipper and two snap buttons. Remove the Napper Pad from the Napper Frame. Locate the opening at the back of the Napper cover and remove the boards and set them aside.

Undo the zippers and remove the Changer Insert.

Do not immerse the wooden boards in water. Wipe clean with a damp cloth and mild detergent (do not use bleach).

CLEANING

Please refer to the care label for instructions on cleaning the fabric parts of the playard.

Periodically wipe clean plastic parts with a soft damp cloth. Always dry the metal parts to prevent the formation of rust if the playard has come into contact with water.

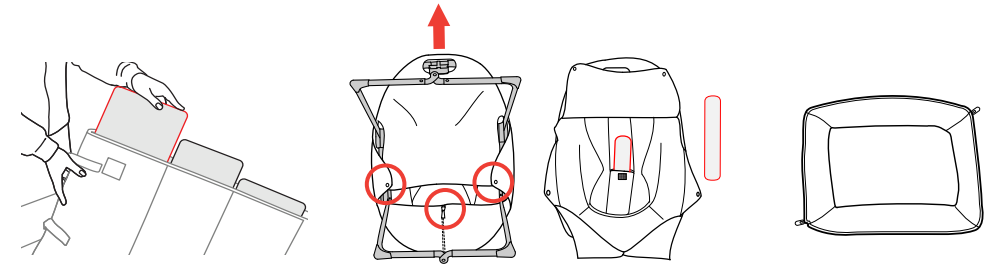
MAINTENANCE

Periodically check the playard for loose screws, worn parts, torn material or stitching. Replace or repair the parts as needed. Use only Chicco replacement parts. Keep the playard in a dry place. If playard becomes wet open playard and allow to dry completely. Prolonged exposure to direct sunlight may cause the fabric to fade and plastic parts to warp.

Limpieza y mantenimiento

Este producto requiere un mantenimiento regular. La limpieza y el mantenimiento del corralito solo deben ser realizados por un adulto.

La funda de colchón, cubierta napper y el inserto cambiador se pueden lavar, quitar las placas de la cubierta del colchón y la cubierta napper como se muestra.



La funda del colchón se puede lavar a máquina si se quitan las tablas del piso. Ubique el cierre en la funda del colchón y ábralo. Saque todas las tablas del piso y póngalas a un lado.

En la parte trasera de la estructura para dormir la siesta, abra el cierre y los dos botones de broche. Retire la almohadilla de la estructura para dormir la siesta del armazón de la estructura para dormir la siesta. Ubique la abertura en la parte trasera de la funda de la estructura para dormir la siesta, retire las tablas y póngalas a un lado.

Deshacer las cierres y retire el cambiador Insertar.

No sumerja las tablas de madera del piso en agua. Limpielas con un trapo húmedo y detergente suave (no use lavandina).

LIMPIEZA

Consulte las instrucciones sobre la limpieza de las partes de tela en la etiqueta de cuidados.

Limpié periódicamente las partes de plástico con un trapo suave húmedo. Seque siempre las partes de metal para evitar la formación de óxido si el corralito estuvo en contacto con agua.

MANTENIMIENTO

Revise periódicamente el corralito para verificar la costura y si hay tornillos sueltos, piezas desgastadas o material roto. Reemplace o repare las piezas en caso de que sea necesario. Sólo utilice piezas de repuesto de Chicco. Mantenga el corralito en un lugar seco. Si el corralito se moja ábralo y deje que se seque por completo. La exposición prolongada a la luz directa del sol puede hacer que la tela pierda el color y que las piezas plásticas se deformen.

For More Information

Más información

If you have any questions or comments about this product, or are missing any of the parts please do not return this product to the store. Contact us in one of the following ways:

Si tiene preguntas o sugerencias sobre este producto, o falta alguna de las partes, no devuelva este producto a la tienda. Comuníquese con nosotros por alguno de los siguientes medios:



(877)-424-4226



info.usa@artsana.com



www.chiccousa.com



1826 William Penn Way
Lancaster, PA 17601

FCC Information

Información de la FCC

Warning: Changes or modifications not expressly approved by the party responsible for compliance could void the user's authority to operate the equipment.

NOTE: This equipment has been tested and found to comply with the limits for a Class B digital device, pursuant to Part 15 of the FCC Rules. These limits are designed to provide reasonable protection against harmful interference in a residential installation. This equipment generates, uses and can radiate radio frequency energy and, if not installed and used in accordance with the instructions, may cause harmful interference to radio communications. However, there is no guarantee that interference will not occur in a particular installation. If this equipment does cause harmful interference to radio or television reception, which can be determined by turning the equipment off and on, the user is encouraged to try to correct the interference by one or more of the following measures:

- Reorient or relocate the receiving antenna.
- Increase the separation between the equipment and receiver.
- Connect the equipment into an outlet on a circuit different from that to which the receiver is connected.
- Consult the dealer or experienced radio/TV technician for help.

Advertencia: Los cambios o modificaciones no aprobados expresamente por la parte responsable del cumplimiento podrían anular la autoridad del usuario para operar el equipo.

NOTA: Este equipo ha sido probado y ha demostrado cumplir con los límites para un dispositivo digital de Clase B, según la Parte 15 de las normas FCC. Estos límites están diseñados para proporcionar una protección razonable contra interferencias en una instalación residencial. Este equipo genera, utiliza y puede irradiar energía de radiofrecuencia y, si no se instala y utiliza de acuerdo con las instrucciones, puede causar interferencias perjudiciales en las comunicaciones por radio. Sin embargo, no hay garantía que la interferencia no ocurrirá en una instalación en particular. Si este equipo causa interferencias perjudiciales en la recepción de televisión, lo cual puede determinarse apagando el equipo y encendiéndolo, se recomienda al usuario que intente corregir la interferencia mediante una o más de las siguientes medidas:

- Cambie la orientación o ubicación de la antena receptora.
- Aumente la separación entre el equipo y el receptor.
- Conectar el equipo a una toma de corriente de un circuito distinto de aquél al que está conectado el receptor.
- Consulte al distribuidor oa un técnico experimentado en radio / TV para obtener ayuda.



www.chiccousa.com