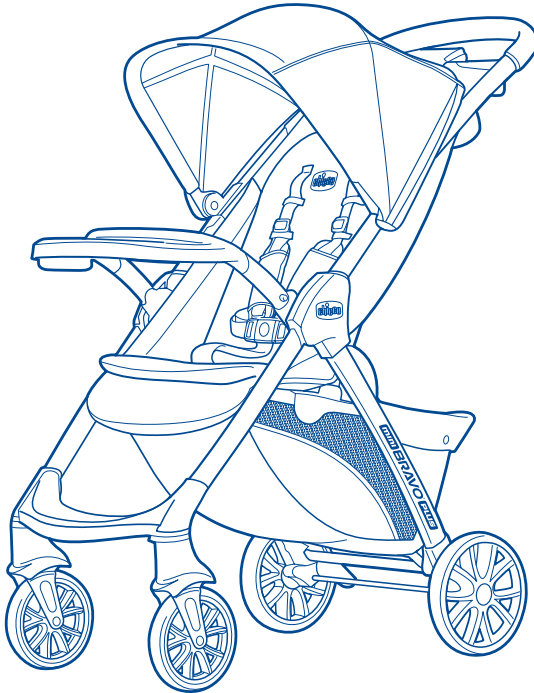




Read all instructions BEFORE
assembly and USE of product.
KEEP INSTRUCTIONS FOR
FUTURE USE.

Lea todas las instrucciones ANTES
de armar y USAR este producto.
CONSERVE LAS INSTRUCCIONES
PARA USO FUTURO.



Mini Bravo Plus Stroller

Owner's Manual
Manual del propietario



Failure to follow all warnings and instructions may result in serious injury or death. For your child's safety, read the labels and owner's manual before using the product.

- PLEASE SAVE OWNER'S MANUAL FOR FUTURE USE.
- ADULT ASSEMBLY REQUIRED.
- NEVER LEAVE CHILD UNATTENDED. Always keep child in view while in the stroller.
- AVOID SERIOUS INJURY from falling or sliding out. Always use seat belt. After fastening buckles, adjust belts to get a snug fit around your child.
- AVOID FINGER ENTRAPMENT: Use care when folding and unfolding the stroller. Be certain the stroller is fully opened and latched before allowing your child near the stroller.
- USE OF THE STROLLER with a child weighing more than 50 lbs (22.7 kg), will cause excessive wear and stress on the stroller. Use the stroller with only one child at a time.
- STROLLER TO BE USED only at walking speed. Product not intended for use while jogging, skating, etc.
- TO PREVENT A HAZARDOUS, UNSTABLE CONDITION, never place purses, shopping bags, parcels or accessory items on the canopy or handle. Do not place more than 10 lbs (4.5 kg) in the storage basket.
- DO NOT use storage basket as a child carrier.
- Avoid burns. Never put hot liquids in cup holder. Do not place more than 3 lbs (1.4 kg) on the parent tray/cup holder.
- NEVER ALLOW YOUR STROLLER to be used as a toy.
- DISCONTINUE USING YOUR STROLLER should it become damaged or broken.
- AVOID STRANGULATION. DO NOT place items with a string around your child's neck, suspend strings from this product, or attach strings to toys.
- NEVER USE STROLLER ON STAIRS or escalators. You may suddenly lose control of the product and your child may fall out. Also, use extra care when going up or down a step or curb.
- Do not attempt to attach any infant car seat to the stroller other than the Chicco infant car seat. Injury or death may result when attempting to use this stroller in conjunction with infant car seats from other manufacturers.
- Before use, remove and dispose of all plastic bags and packaging materials and keep them out of reach of children.



Failure to follow all warnings and instructions may result in serious injury or death. For your child's safety, read the labels and owner's manual before using the product.

- Before assembly, check that the product and all of its components have not been damaged during transportation.
- Do not use accessories, spare parts, or any component not supplied or approved by Chicco as they may make the stroller unsafe.

Using Chicco Infant Car Seat with stroller:

- Child's Tray must be properly attached to use the Chicco infant car seat.
- ONLY USE the Chicco infant car seat with this stroller.
- Only use this product to transport infants that are within the size and weight limitations of the infant car seat.
- FALL HAZARD: Always check that infant car seat is securely attached to stroller frame by pulling up on the infant car seat.
- ALWAYS SECURE your child with the car seat harness. Always make sure child is properly harnessed in the car seat.
- Refer to your Chicco infant car seat owner's manual for additional warnings and use instructions before using this product.

ADVERTENCIA

El incumplimiento de todas las advertencias e instrucciones puede provocar lesiones graves o la muerte. Por la seguridad de su hijo, lea las etiquetas y el manual del propietario antes de utilizar el producto.

- CONSERVE EL MANUAL DEL PROPIETARIO PARA USO FUTURO.
- REQUIERE QUE LO ARME UN ADULTO.
- NUNCA DEJE AL NIÑO DESATENDIDO. Cuando el niño esté en el cochecito, vigílelo en todo momento.
- EVITE LAS LESIONES GRAVES que podrían producirse a causa de la caída o deslizamiento del producto. Recuerde siempre utilizar el cinturón de seguridad. Después de sujetar las hebillas, ajuste bien los cinturones alrededor del niño.
- EVITE APRETARSE LOS DEDOS: Tenga cuidado al plegar y desplegar el cochecito. Asegúrese de que el cochecito esté completamente abierta y segura antes de permitir que su hijo se acerque a él.
- SI USA EL COCHECITO para un niño que pese más de 50 libras (22.7 kg), causará desgaste y tensión excesiva en el cochecito. Utilícelo solamente con un niño a la vez.
- EL COCHECITO DEBE USARSE sólo a velocidad de caminata. No debe usar este producto mientras está corriendo, patinando, etc.
- PARA EVITAR UNA INESTABILIDAD PELIGROSA, nunca coloque carteras, bolsas de compras, paquetes o accesorios en la manija o en la capota. No cargue más de 10 libras (4.5 kg) en el cestillo portaobjetos.
- NO utilice el cestillo portaobjetos para transportar al niño.
- Evite quemaduras: Nunca coloque líquidos calientes en el soporte para vasos. No cargue más de 3 libras (1.4 kg) en a bandeja para padres/soporte para vasos.
- NUNCA PERMITA QUE EL COCHECITO se utilice como juguete.
- SUSPENDA EL USO DEL COCHECITO si se daña o se rompe.
- EVITE LA ESTRANGULACIÓN. NO coloque elementos con cuerdas alrededor del cuello del niño, no suspenda cuerdas de este producto ni coloque cordones en los juguetes.
- NUNCA UTILICE EL COCHECITO EN ESCALERAS, ya sean comunes o mecánicas. Puede perder repentinamente el control del cochecito y su hijo puede caerse. Asimismo, tenga extremo cuidado cuando suba o baje un escalón o bordillo.

ADVERTENCIA

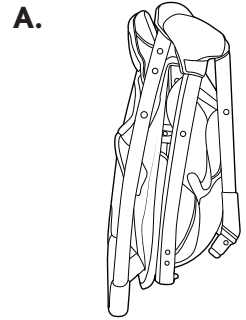
El incumplimiento de todas las advertencias e instrucciones puede provocar lesiones graves o la muerte. Por la seguridad de su hijo, lea las etiquetas y el manual del propietario antes de utilizar el producto.

- No intente sujetar ningún asiento de seguridad infantil al cochecito que no sea el asiento de seguridad infantil de Chicco. Utilizar este cochecito con asientos de seguridad infantil de otros fabricantes puede provocar lesiones o la muerte.
- Antes del uso, retire y deseche todas las bolsas de plástico y los materiales de embalaje y manténgalos fuera del alcance de los niños.
- Antes del ensamblaje, verifique que no se hayan dañado el producto ni sus componentes durante el transporte.
- No utilice accesorios, piezas de repuesto ni componentes que no hayan sido suministrados o aprobados por Chicco, ya que podrían comprometer la seguridad del cochecito.

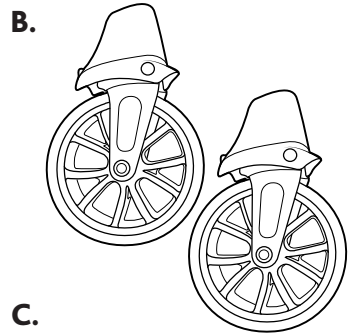
Usar el asiento de seguridad infantil de Chicco con el cochecito:

- La bandeja para el niño se debe sujetar correctamente para usar el asiento de seguridad infantil de Chicco.
- SÓLO UTILICE este producto con el asiento de seguridad infantil de Chicco.
- Utilice este producto sólo para transportar bebés que no superen el tamaño o el peso permitido por el asiento de seguridad infantil.
- RIESGO DE CAÍDAS: Verifique siempre que el asiento de seguridad infantil esté bien sujetado a la estructura del cochecito, tirando del asiento de seguridad hacia arriba.
- ASEGURE SIEMPRE al niño con el arnés del asiento de seguridad. Asegúrese siempre de que el niño esté correctamente sujetado con el arnés en el asiento de seguridad.
- Consulte el manual del propietario de su asiento de seguridad infantil de Chicco para advertencias e instrucciones adicionales antes de usar este producto.

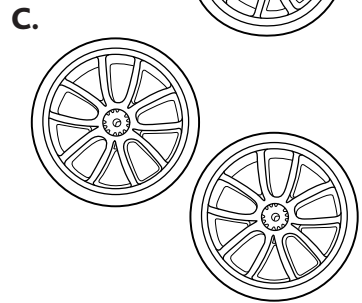
Components
Componentes



A. - Stroller Frame
A. - Estructura del cochecito



B. - Front Wheels
B. - Ruedas delanteras

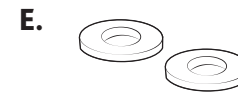


C. - Rear Wheels
C. - Ruedas traseras



D. - Rear Axle
D. - Eje trasero

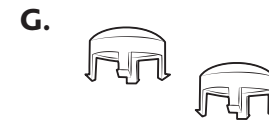
Components
Componentes



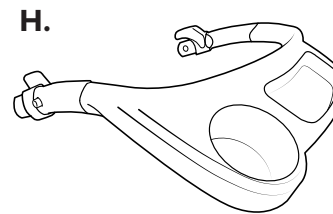
E. - Washers
E. - Arandelas



F. - Pins
F. - Clavijas



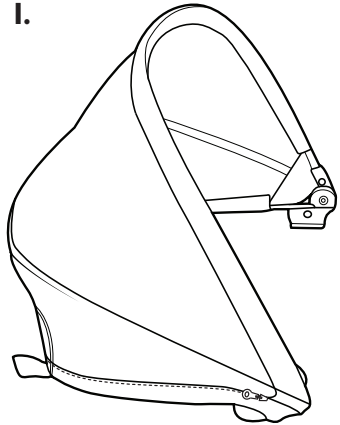
G. - Hubcaps
G. - Tapacubos



H. - Child's Tray
H. - Bandeja para el niño

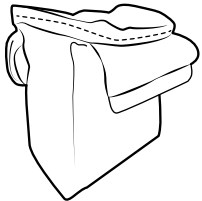
Components
Componentes

I.



H. Canopy
H. Capota

J.



I. - Accessory Pocket
I. - Bolsillo para accesorios

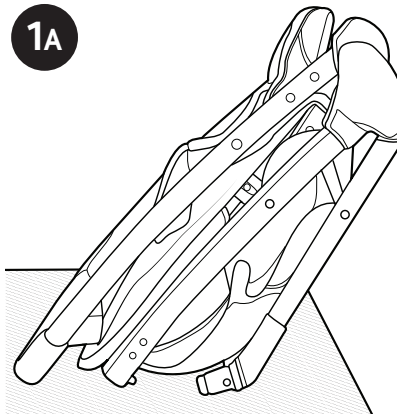
How to Assemble Stroller
Cómo armar el cochecito

⚠ WARNING

When opening the Stroller, ensure that your child, or other children, are at a safe distance. Ensure that during these operations, the movable parts of the Stroller do not come into contact with your child.

⚠ ADVERTENCIA

Al abrir el cochecito, asegúrese de que su hijo, u otros niños, se encuentren a una distancia segura. Asegúrese de que cuando realice estas operaciones, las partes móviles del cochecito no entren en contacto con su hijo.

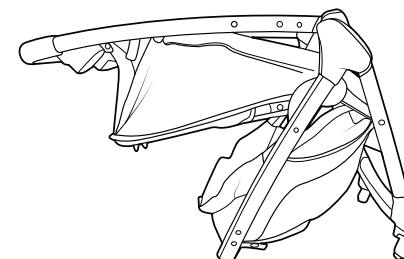


If you have hardwood floors or linoleum you may want to perform this step on carpeting or lay down some protection for your floors.

1A. Stand the Stroller Frame (A) on end and unfold the frame as shown.

Si tiene pisos de madera o linóleo tal vez quiera realizar este paso sobre una alfombra o colocar alguna protección para sus pisos.

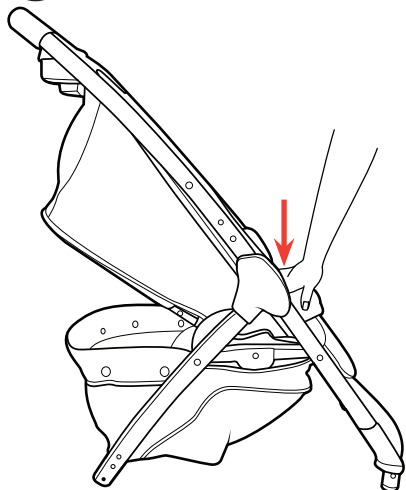
1A. Coloque la estructura del cochecito (A) en posición vertical sobre los extremos y despliegue la estructura, como se muestra.



How to Assemble Stroller

Cómo armar el cochecito

1B



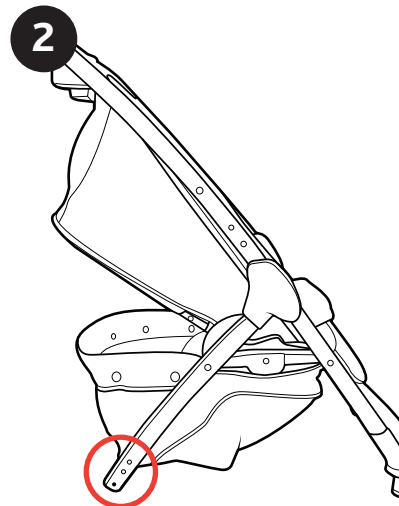
1B. Press down on the seat to make sure that the frame is locked.

1B. Presione hacia abajo sobre el asiento para asegurarse de que la estructura se haya trabado.

How to Assemble Stroller

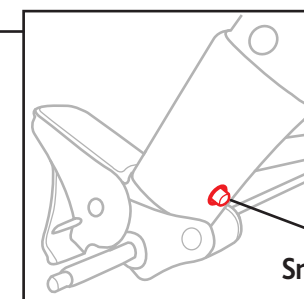
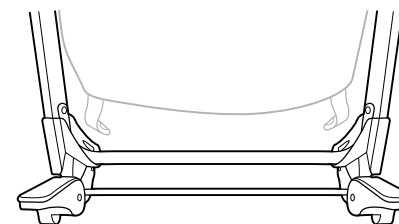
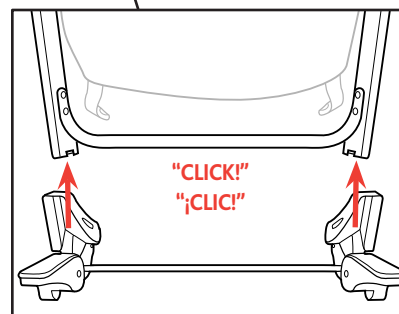
Cómo armar el cochecito

2



2. Remove and discard red plastic end caps on the Rear Axle (D). Attach the Rear Axle to the Stroller Frame as shown. The Rear Axle is attached when the snap buttons click into the holes on the Rear Axle mount.

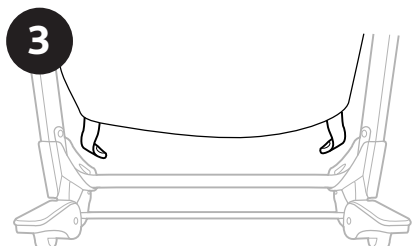
2. Quite y deseche las tapas de plástico rojo que se encuentran en los extremos del eje trasero (D). Conecte el eje trasero a la estructura del cochecito, tal como se muestra. El eje trasero está sujetado cuando los botones de broche traban en los agujeros del montante del eje trasero.



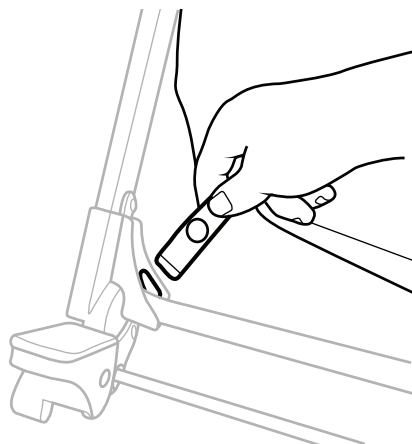
Snap Button
Botón de broche

How to Assemble Stroller

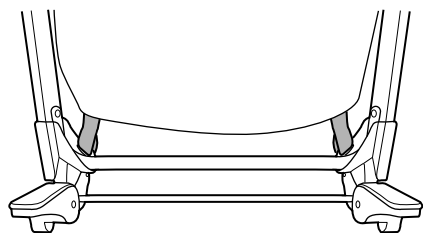
Cómo armar el cochecito



3. Locate the rear basket straps above the Rear Axle. Thread a rear basket strap over and down through the slot on the rear axle and attach the snap on the bottom of the basket. Repeat for the other side.

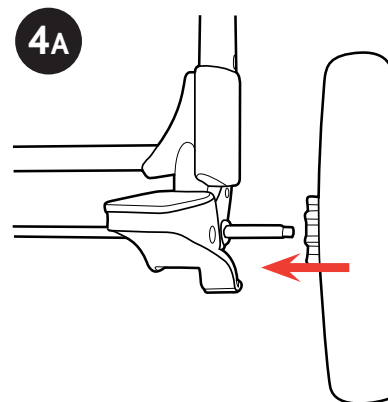


3. Coloque las correas traseras del cestillo por encima del eje trasero. Pase una correa trasera del cestillo por arriba y por debajo a través de la ranura del eje trasero, y sujete el broche a la parte inferior del cestillo. Repita el paso del otro lado.



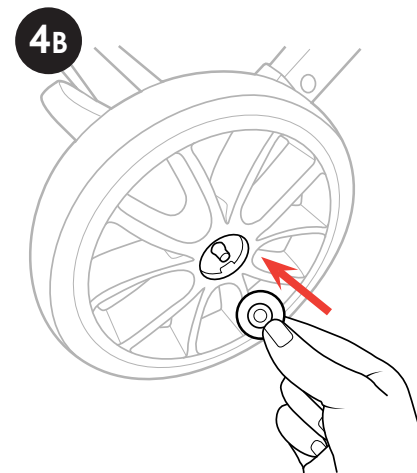
How to Assemble Stroller

Cómo armar el cochecito



4A. On one side of the Rear Axle, slide a Rear Wheel (C), and turn the Wheel until the brake tab fits into one of the grooves on the Wheel.

4A. En un lado del eje trasero, deslice una rueda trasera (C) y gire la rueda hasta que la lengüeta del freno encaje en una de las ranuras de la rueda.

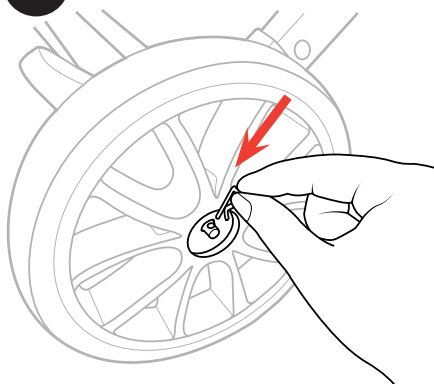


4B. On the same side, slide a Washer (E) onto the Rear Axle.

4B. En el mismo lado, deslice una arandela (E) en el eje trasero.

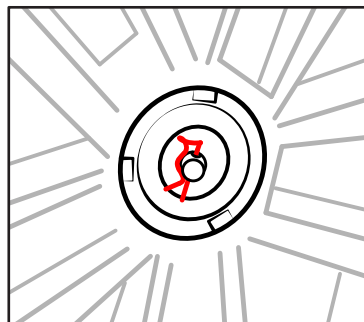
How to Assemble Stroller Cómo armar el cochecito

4C



4C. Secure the Wheel to the Rear Axle using the Pin (F). Push the straight side of the Pin through the hole on the Rear Axle. The curve on the Pin must curve around the outside of the Rear Axle, as shown. Make sure Washer is between the Pin and Wheel.

4C. Fije la rueda al eje trasero con la clavija (F). Empuje el lado recto de la clavija dentro del orificio en el eje trasero. La parte curvada de la clavija debe quedar sobre la parte externa del eje trasero, como se muestra. Asegúrese de que la arandela se encuentre entre la clavija y la rueda.



How to Assemble Stroller Cómo armar el cochecito

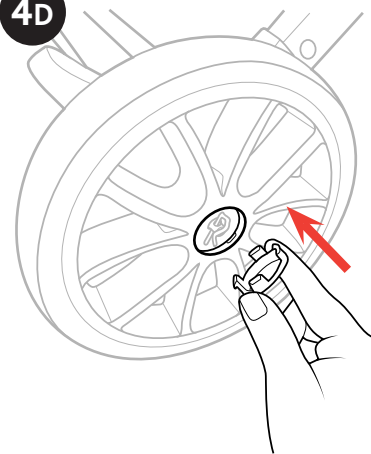
⚠ WARNING

Check that the wheels are fitted correctly.

⚠ ADVERTENCIA

Asegúrese de que las ruedas estén colocadas correctamente.

4D

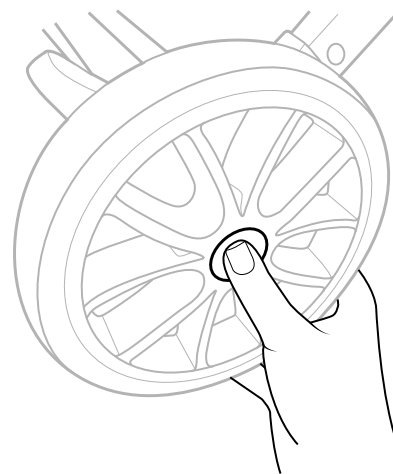


4D. Line up the tabs on the Hubcap (G) with the holes on the Wheel. Snap the Hubcap onto the Wheel to cover the Washer and Pin. Repeat Step 4 for other side.

Pull on each Wheel to make sure the Wheel assembly is securely attached to the frame.

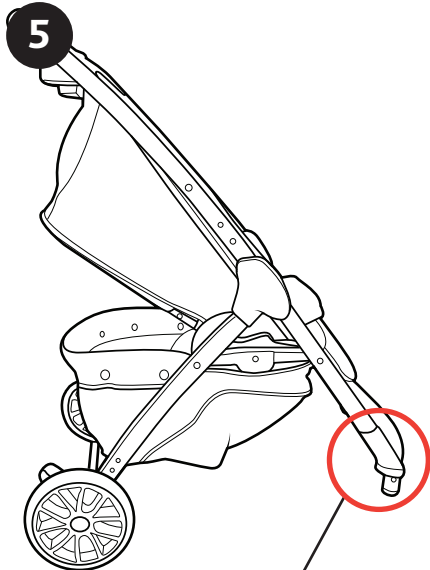
4D. Alinee las lengüetas de los tapacubos (G) con los orificios de la rueda. Trabe el tapacubos en la rueda para cubrir la arandela y la clavija. Repita Paso 4 del otro lado.

Tire de cada una de las ruedas para asegurarse de que su ensamblaje esté bien asegurado a la estructura.



How to Assemble Stroller

Cómo armar el cochecito

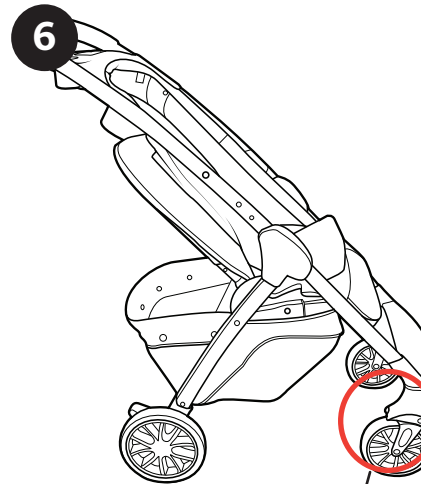
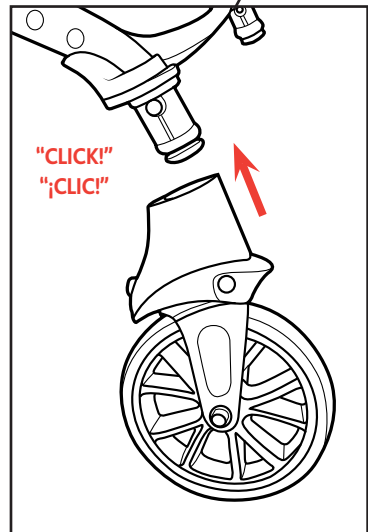


5. Attach the Front Wheel (B) to the Stroller Frame by lining up and inserting the Front Wheel Post into the corresponding opening on the Front Wheel, as shown.

Make sure both Wheels are secure by pulling down on Wheel assemblies.

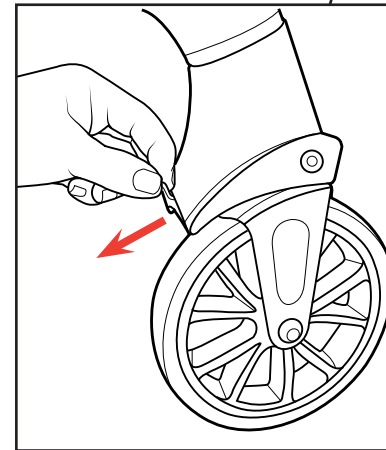
5. Sujete la rueda delantera (B) a la estructura del cochecito alineando e insertando el poste de la rueda delantera en la abertura correspondiente de la rueda delantera, tal como se muestra.

Asegúrese de que ambas ruedas estén bien aseguradas; tirando hacia abajo sobre los ensamblajes de las ruedas.

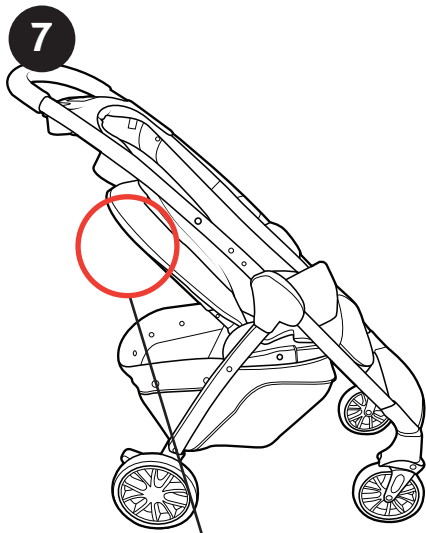


6. Remove the Front Wheels by pulling out the Release Lever, just above the wheel (as shown). At the same time, pull the Front Wheel off of the Stroller Frame. Repeat for the other side.

6. Para quitar las ruedas delanteras, tire de la palanca de liberación que está justo por encima de la rueda (como se muestra). Al mismo tiempo, tire de la rueda delantera hacia fuera de la estructura del cochecito. Repita el paso del otro lado.

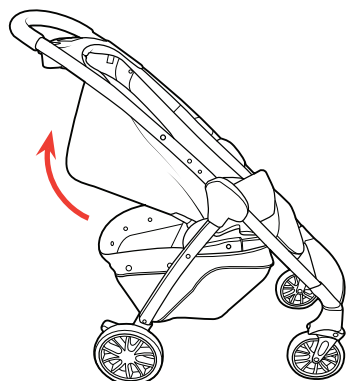
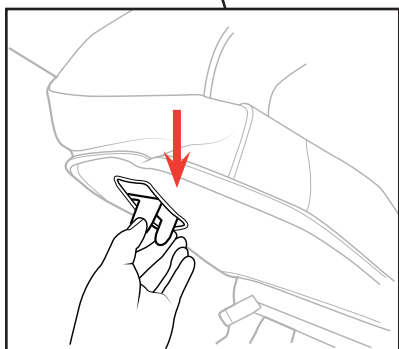


How to Recline the Seat Cómo utilizar el asiento



7. To Recline the Backrest, squeeze together both levers and pull down on the Backrest. To adjust the Backrest into an upright position, push up on the Backrest until it locks into the desired position.

7. Para reclinar el respaldo, presione ambas palancas juntas y tire el respaldo hacia abajo. Para ajustar el respaldo en la posición vertical, empuje hacia arriba el respaldo hasta que trabe en la posición deseada.



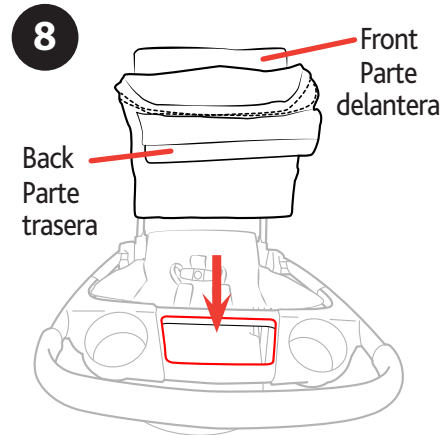
How to Attach Accessory Pocket Cómo sujetar el bolsillo para accesorios

⚠ WARNING

Accessory pocket **MUST** be assembled at all times. Do not place more than 1 lb (0.45kg) in the pocket.

⚠ ADVERTENCIA

El bolsillo para accesorios **DEBE** ser ensamblado en todo momento. No coloque más de 1 libra (0.45kg) en el bolsillo.

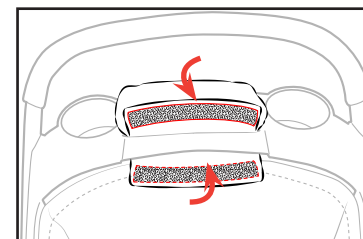


8. Insert the Accessory Pocket (M) into the Parent Tray, as shown.

Flip Back fabric flap under the back edge of parent tray, and tuck the plastic tab into the slot behind the back edge. Thread the bottom fabric section on the Front of the Accessory Pocket between the Parent Tray and the Seat Fabric. Wrap both Front fabric sections around the front edge of the Parent Tray, and secure the hook and loop tabs.



8. Coloque el bolsillo para accesorios (M) en la bandeja para padres, como se muestra.

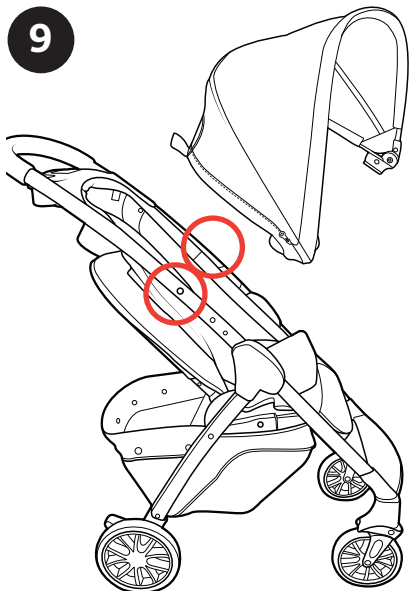


Voltee la solapa de tela posterior debajo del borde posterior de la bandeja para padres e inserte la lengüeta de plástico en la ranura detrás del borde posterior. Pase la parte de abajo de la tela del frente del bolsillo para accesorios entre la bandeja para padres y la tela del asiento. Envuelva el borde delantero de la bandeja para padres con ambas secciones de tela delanteras y ajuste las lengüetas de gancho y bucle.

How to Use the Canopy

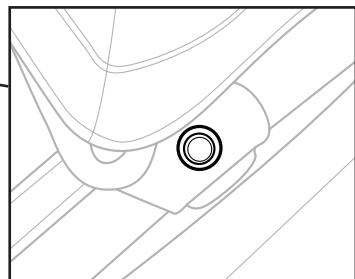
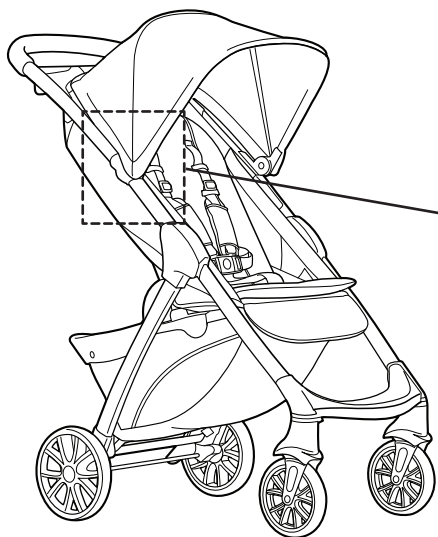
Cómo utilizar la capota

9



9. To attach Canopy (H), fasten BOTH Canopy Clips to the Stroller Frame, making sure the RIVET ON THE FRAME is centered in the hole on the Canopy Clip.

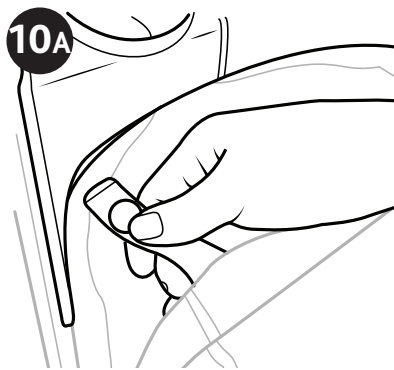
9. Para colocar la capota (H), abroche AMBAS presillas de la capota a la estructura del cochecito. Asegúrese de que el REMACHE DE LA ESTRUCTURA se encuentre centrado respecto del agujero de la presilla de la capota.



How to Use the Canopy

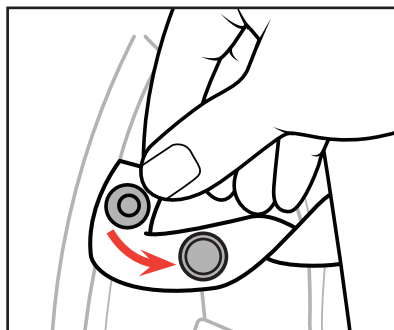
Cómo utilizar la capota

10A



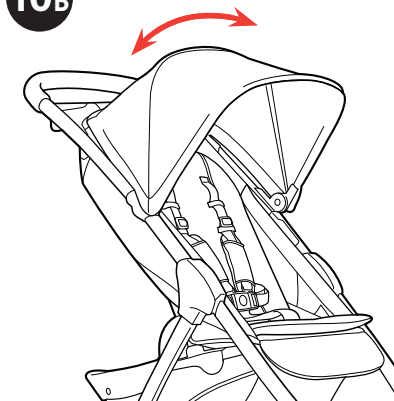
10A. Thread canopy strap through the gap below the Parent Tray and above the Seat Fabric Bow. Pull the strap through to the back and attach it to the top snap button on the strap.

10A. Pase la correa de la capota por la ranura que está debajo de la bandeja para padres y por encima del arco de la tela del asiento. Tire de la correa hacia la parte trasera y abróchela en el broche de presión en la correa.



10B. Pull the front edge of the Canopy forward to open the Canopy. Reverse this step to close the Canopy.

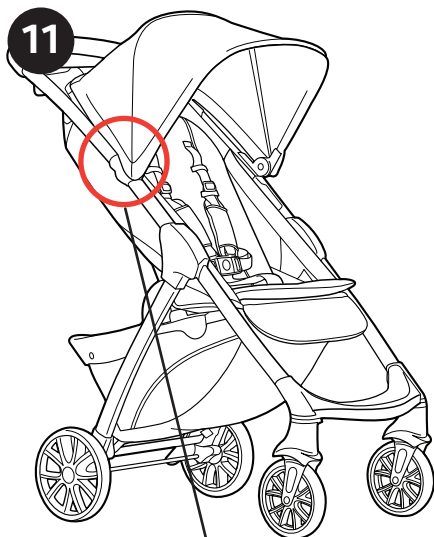
10B



10B. Tire del borde delantero de la capota hacia delante para abrirla. Invierta este paso para cerrar la capota.

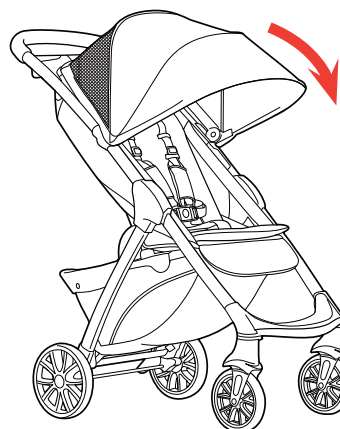
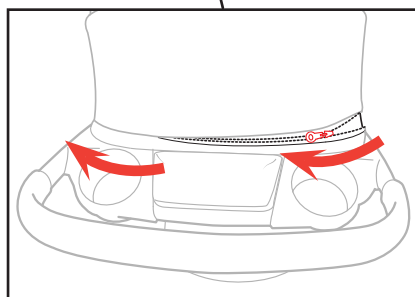
How to Use the Canopy

Cómo utilizar la capota



11. To use the Canopy mesh panel, unzip the zipper and pull forward on the front Canopy edge. Reverse this step to close the mesh panel.

11. Para usar el panel de malla de la capota, abra el cierre y tire hacia adelante sobre el borde delantero de la capota. Para cerrar el panel de malla, revierta este paso.



How to Use the Brakes

Cómo utilizar los frenos

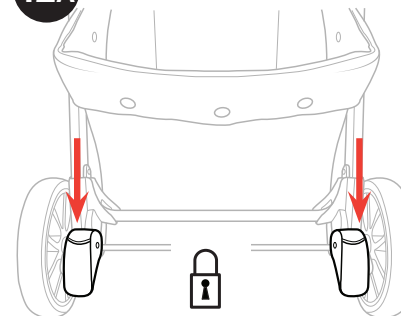
⚠ WARNING

Always apply both brakes whenever the stroller is stationary. Never leave the stroller on a sloped surface, with a child onboard, even with the brakes applied.

⚠ ADVERTENCIA

Cada vez que el cochecito esté detenido, aplique siempre ambos frenos. Nunca deje el cochecito parado en una superficie inclinada con el niño sentado, sin importa si los frenos están activados.

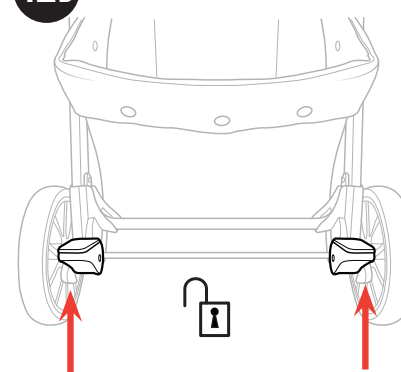
12A



12A. Push down on the Brake Lock Levers located on each side of the Rear Wheel assembly, to lock the Rear Wheels.

12A. Empuje hacia abajo las palancas de traba de los frenos que se encuentran a cada lado del ensamblaje de las ruedas traseras para trabar las ruedas traseras.

12B



12B. Pull up on the Brake Lock Levers to unlock the Rear Wheels.

12B. Tire hacia arriba las palancas de traba de los frenos para destrabar las ruedas traseras.

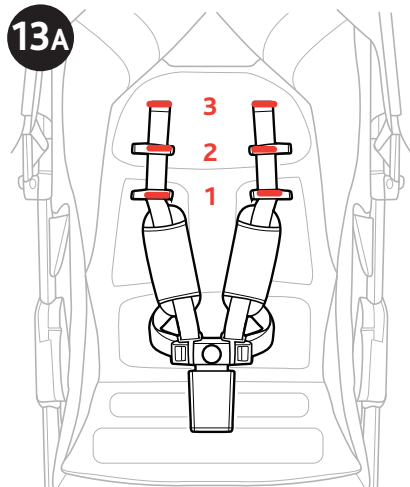
How to Use Safety Harness Cómo utilizar el arnés de seguridad

⚠ WARNING

This stroller features three harness positions. Always use a harness position located ABOVE the child's shoulder line. If multiple harness positions are above the child's shoulder line, use the one closest to it.

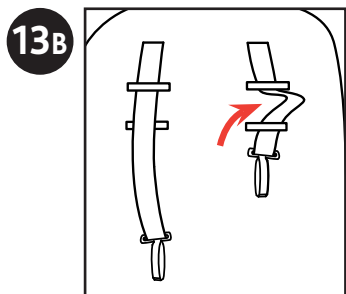
⚠ ADVERTENCIA

Este cochecito tiene tres posiciones del arnés. Use siempre el arnés en una posición ENCIMA de la línea del hombro del niño. Si múltiples posiciones del cinturón están por encima de la línea del hombro del niño, use la más cercana a ésta.

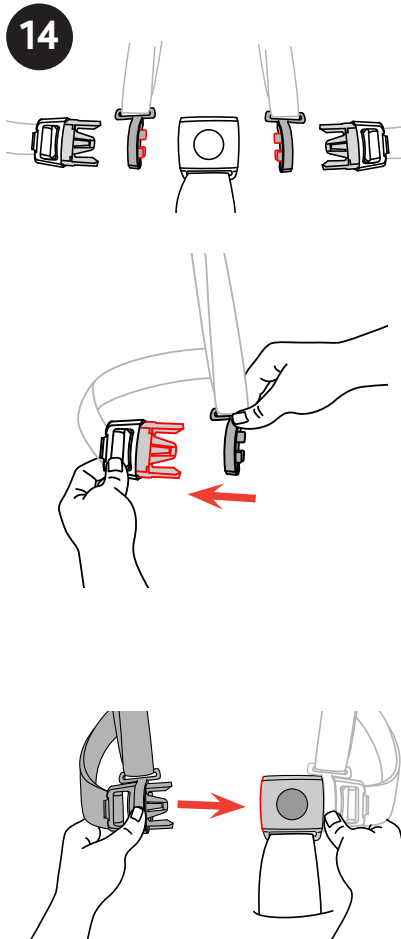


13A. The Shoulder Straps can be adjusted to 3 height positions as shown. To adjust the Shoulder Harness slide the strap through loop. Always use the same loop position for both straps (13B).

13A. Las correas para hombros se pueden ajustar en 3 alturas diferentes como se indica. Para ajustar el arnés para hombros, pase la correa por el bucle. Siempre use la misma posición del bucle para ambas correas (13B).



How to Use Safety Harness Cómo utilizar el arnés de seguridad



14. This stroller has a 5-point safety harness.

Make sure the Shoulder Strap Connector is in the correct position, as shown. Slide the Shoulder Strap Connector onto the Waist Strap Clip and repeat for the other side. Then slide both Waist Clips into the Crotch Strap Buckle, as shown. Pull on both sides to make sure the Clips are secured to the Buckle.

14. Este cochecito tiene un arnés de seguridad de 5 puntos.

Asegúrese de que el conector de las correas para hombros esté en la posición correcta como se indica. Deslice el conector de las correas para hombros en la presilla de la correa de la cintura y repita en el otro lado. Luego, deslice ambas presillas de la cintura en la hebilla de la correa de la entrepierna, como se muestra. Tire de ambos lados para asegurarse de que las presillas estén aseguradas en la hebilla.

How to Use Safety Harness Cómo utilizar el arnés de seguridad

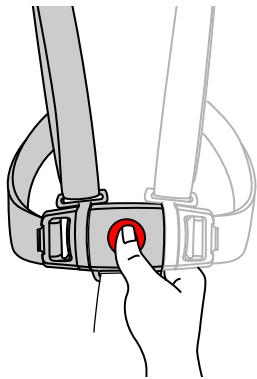
⚠ WARNING

Never leave child unattended. Avoid serious injury from falling or sliding out. Always use seat belt.

⚠ ADVERTENCIA

Nunca deje al niño desatendido. Evite las lesiones graves que podrían producirse a causa de la caída o deslizamiento del producto. Recuerde siempre utilizar el arnés de seguridad.

15

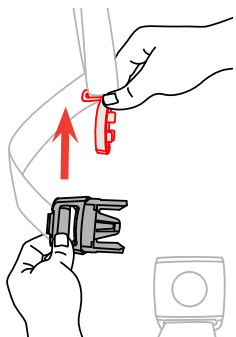


15. The Safety Harness can be released by pressing the button on the center of the Buckle and pulling both Waist Clips out.

Pull up on the Shoulder Strap Connector to remove it from the Waist Strap Clip.

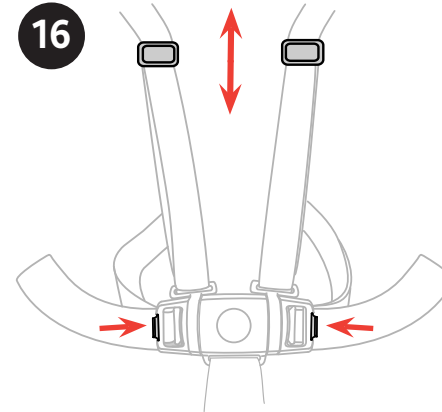
15. Puede presionar el botón que se encuentra en el centro de la hebilla y tirar de ambas presillas de la cintura hacia afuera para liberar el arnés de seguridad.

Tire del conector de las correas para hombros hacia arriba para retirarlo de la presilla de la correa de la cintura.



How to Use Safety Harness Cómo utilizar el arnés de seguridad

16



16. The length of the Shoulder Straps can be adjusted by pulling on the adjustment buckles to tighten or loosen.

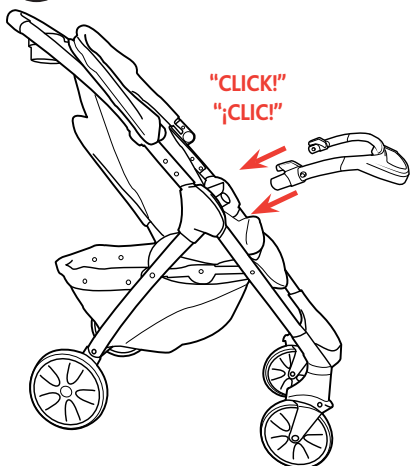
The length of the waist straps can be adjusted. Press the tab at the end of the Waist Strap Clip and pull on the strap to tighten or loosen, to better fit your child.

16. Tire de las hebillas de ajuste para ajustar o aflojar la longitud de las correas de los hombros.

La longitud de las correas de la cintura puede ajustarse. Presione la lengüeta en el extremo de la presilla de la correa de la cintura y tire de las correas para ajustarlas o aflojarlas para que se adapten mejor a su niño.

How to Use the Child's Tray Cómo utilizar la bandeja para el niño

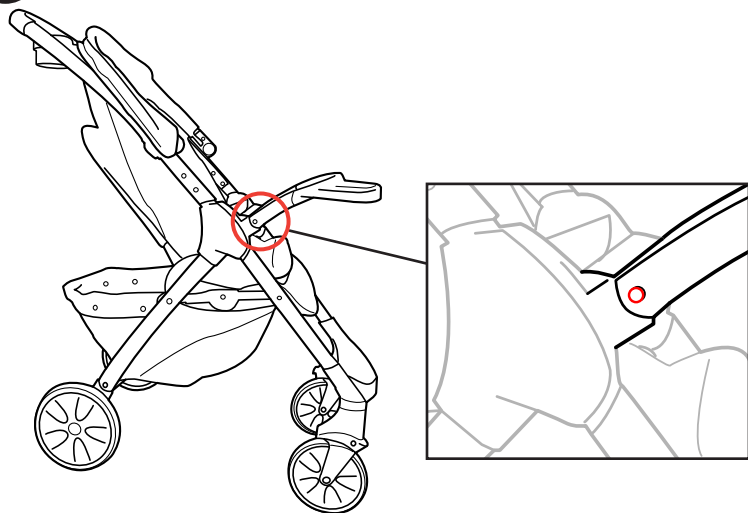
17A



17A. Insert the Child's Tray (H) Tongues into the corresponding openings on the Stroller Frame. To release the Child's Tray, press in on the buttons located at the sides of the Child's Tray, as shown (17B).

17A. Inserte las lengüetas de la bandeja para el niño (H) en las aberturas correspondientes en la estructura del cochecito. Para soltar la bandeja para el niño, presione los botones ubicados en los costados de la bandeja para el niño, como se muestra (17B).

17B



Using the Chicco Infant Car Seat Utilizar el asiento de seguridad infantil de Chicco

⚠️ WARNING

ONLY USE a Chicco infant car seat with this product. Make sure to properly install the Child's Tray prior to using the Chicco infant car seat. Always make sure child is properly harnessed in the car seat. Only use this product to transport infants that are within the size and weight limitations of the infant car seat. Refer to your Chicco infant car seat owner's manual for additional warnings and use instructions before using this product.

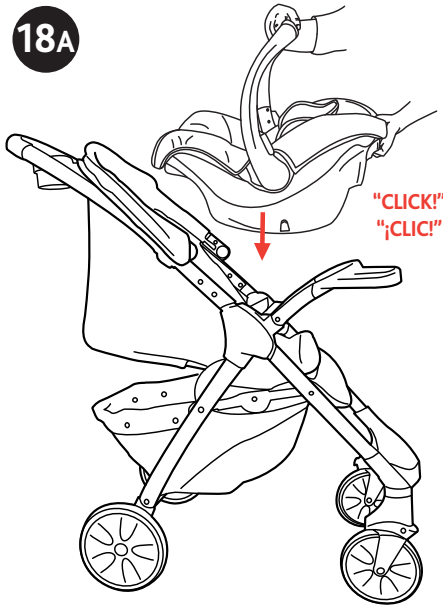
⚠️ ADVERTENCIA

UTILICE ÚNICAMENTE un asiento de seguridad infantil Chicco con este producto. Asegúrese de que la bandeja para el niño esté correctamente instalada antes de utilizar el asiento de seguridad infantil de Chicco. Siempre verifique que el niño esté correctamente asegurado con el arnés en el asiento de seguridad. Utilice este producto únicamente para transportar bebés que no superen el tamaño o el peso permitidos por el asiento de seguridad infantil. Antes de utilizar el producto, consulte el manual del propietario del asiento de seguridad infantil de Chicco para familiarizarse con las advertencias adicionales y las instrucciones de uso.

Using the Chicco Infant Car Seat

Utilizar el asiento de seguridad infantil de Chicco

18A



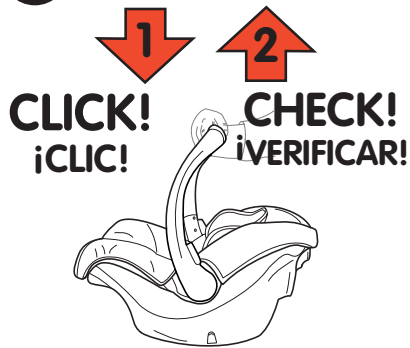
18A. With the Child's Tray attached and the Stroller Backrest **FULLY RECLINED**, place the Chicco infant car seat into the Stroller Frame. The car seat will only fit into the frame "REAR FACING ONLY". The baby will be facing you when pushing the stroller. Make sure infant car seat clicks into the stroller frame on both sides.

Note: Pull up on the infant car seat; make sure it is secured to stroller frame (18B). If using the Canopy with the infant car seat rotate the handle down, to allow the Canopy to fully extend open.

18A. Con la bandeja para el niño instalada y el respaldo del cochecito **TOTALMENTE RECLINADO**, coloque el asiento de seguridad infantil de Chicco en la estructura del cochecito. El asiento de seguridad infantil de Chicco solo se ajustará a la estructura si se lo coloca "MIRANDO HACIA ATRÁS ÚNICAMENTE". Cuando haga andar el cochecito, el bebé quedará mirando hacia usted. Asegúrese de que el asiento de seguridad infantil trabaje en la estructura del cochecito en ambos lados.

Nota: Tire hacia arriba del asiento de seguridad infantil y asegúrese de que se encuentre sujetado a la estructura del cochecito (18B). Si se usa la capota con el asiento de seguridad infantil de Chicco, gire la manija hacia abajo para que la capota pueda extenderse y abrirse completamente.

18B

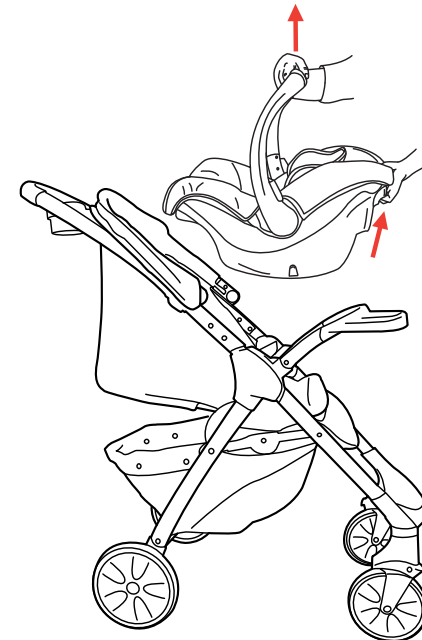


19



19. Squeeze the Release Handle on the back of the infant car seat and lift up on the carrying handle, to remove the infant car seat.

19. Presione la manija de liberación ubicada en la parte trasera del asiento de seguridad infantil y levante la manija de transporte, para quitar el asiento de seguridad infantil.



How to Close the Stroller

Cómo cerrar el cochecito

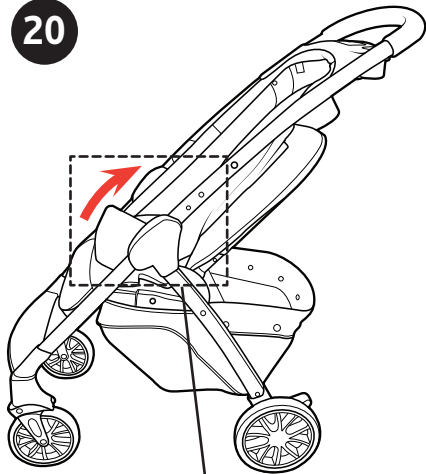
⚠️ WARNING

When folding the Stroller, make sure that your child and other children are at a safe distance. Ensure that during the operations, the movable parts of the Stroller do not come in contact with your child.

⚠️ ADVERTENCIA

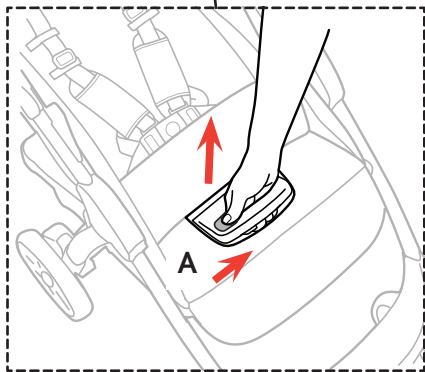
Al plegar el cochecito, asegúrese de que su hijo y otros niños se encuentren a una distancia segura. Asegúrese de que mientras realice estas operaciones las partes móviles del cochecito no entren en contacto con su hijo.

20



20. Lift up the Seat Fabric and locate the Fold Handle, as shown. Slide the Handle Release button over (A) and lift up on the Handle.

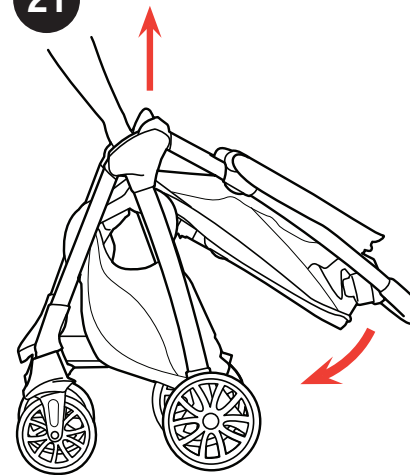
20. Levante la tela del asiento y localice la manija de plegado, como se muestra. Deslice el botón de liberación de la manija hacia un lado (A) y levante la manija.



How to Close the Stroller

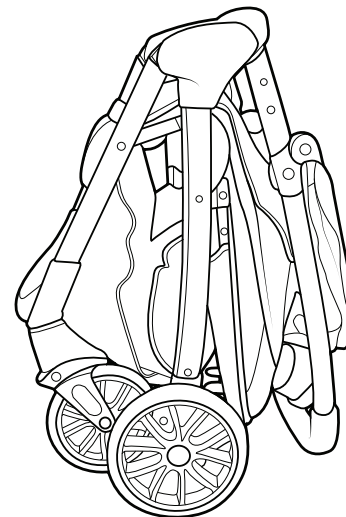
Cómo cerrar el cochecito

21



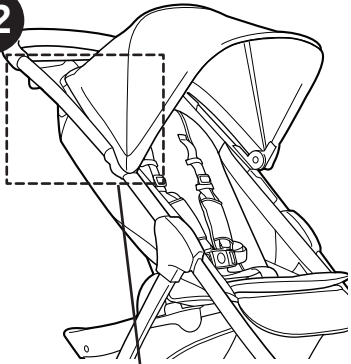
21. When closing the Stroller, the Stroller Legs and Push Handle will fold down to make the Stroller compact.

21. Al cerrar el cochecito, las patas del cochecito y la manija de empuje se plegarán para que el cochecito quede compacto.



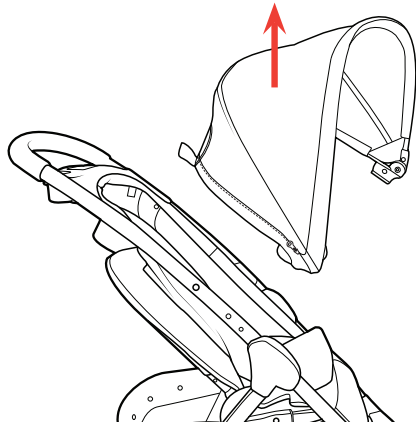
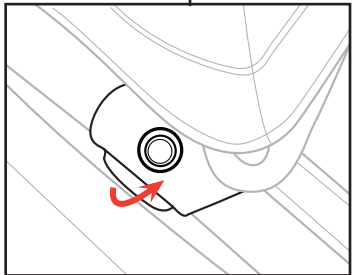
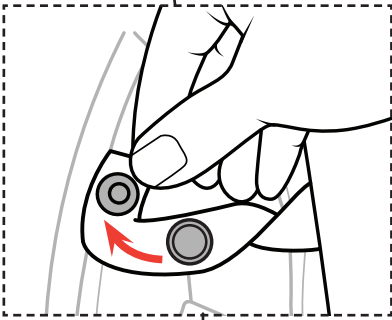
How to Remove the Seat Cómo quitar el asiento

22



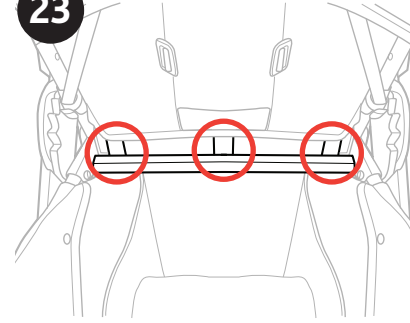
22. Undo both Canopy snaps on both sides and pull out on the Canopy Clips to remove the Canopy from both sides of the Stroller Frame (see step 8).

22. Para quitar la capota de ambos lados de la estructura del cochecito, desabroche los 2 broches de ambos lados y tire de las presillas de la capota hacia afuera (vea el paso 8).



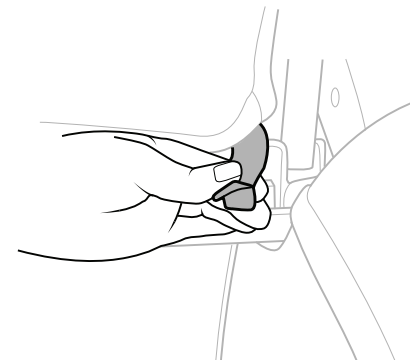
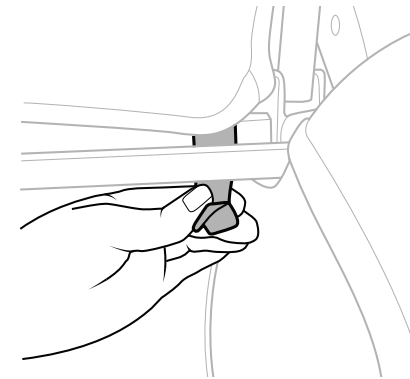
How to Remove the Seat Cómo quitar el asiento

23



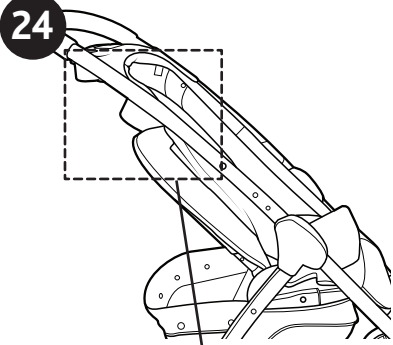
23. On the back of the Stroller Seat, release all three of the fabric tabs from the seat pan.

23. En la parte de atrás del asiento del cochecito, libere las tres lengüetas de tela del soporte del asiento.

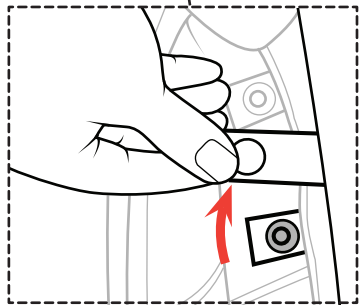


How to Remove the Seat

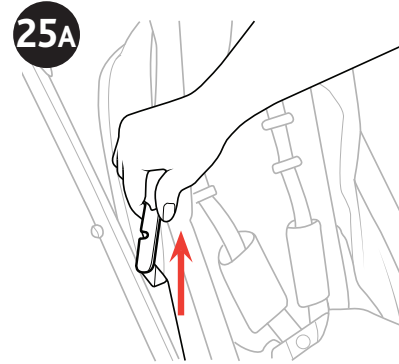
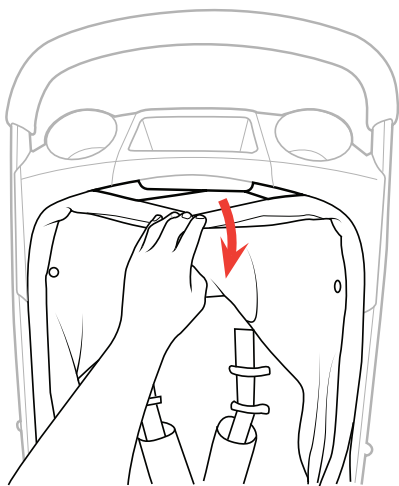
Cómo quitar el asiento



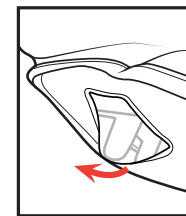
24. On both side of the seat back, release the snaps on the Seat Fabric (as shown). At the top edge of the stroller seat just below the Parent Tray, pull the fabric bow down and forward. The bow will release from the guides at the top corners and allow you to rotate the bow forward.



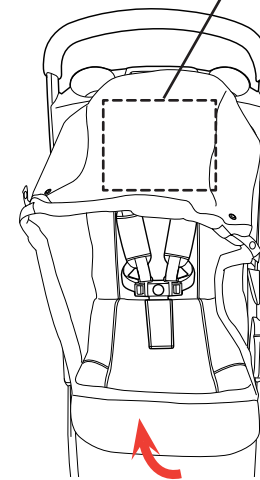
24. A ambos lados del respaldo del asiento, libere los broches de la tela del asiento (tal como se muestra). En el borde superior del asiento del cochecito, justo debajo de la bandeja para padres, tire del arco de la tela hacia abajo y adelante. Asegúrese de guiar la cincha y el broche a través de la abertura del canal. El arco se soltará del canal en los ángulos superiores y le permitirá girarlo hacia adelante.



25A. Lift up and remove the bow from both side openings on the Stroller Frame, as shown. Slide the Seat fabric from the backrest and footrest to remove the fabric from the Stroller frame.

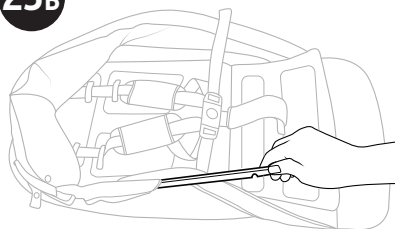


25A. Levante y quite el arco de ambas aberturas laterales en la estructura del cochecito, tal como se muestra. Para quitar la tela de la estructura del cochecito, deslice la tela del asiento desde el respaldo y el apoyapiés.



How to Remove the Seat Cómo quitar el asiento

25B

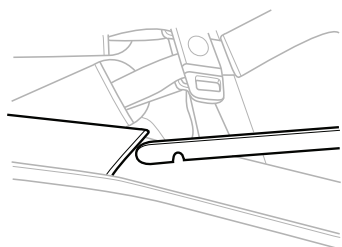


25B. Before cleaning, remove the bow from the Seat Fabric.

To re-attach the seat repeat steps 22 thru 25 in REVERSE.

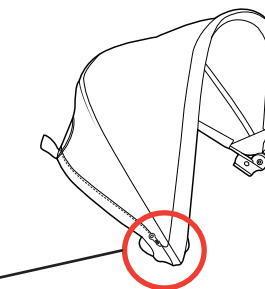
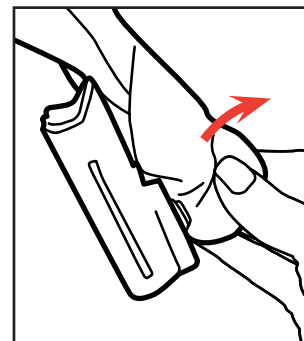
25B. Antes de limpiarlo, quite el arco de la tela del asiento.

Para volver a colocar el asiento, repita los pasos 18 a 21, A LA INVERSA.



How to Remove the Canopy Fabric Cómo retirar la tela de la capota

26



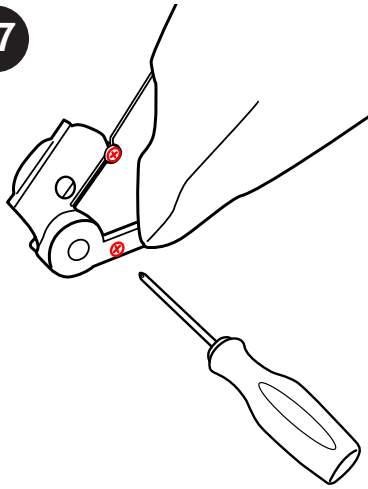
26. To remove the Canopy Fabric, unsnap the Canopy fabric from the Canopy Clip.

26. Para retirar la tela de la capota, desabróchela de la presilla de la capota.

How to Remove the Canopy Fabric

Cómo retirar la tela de la capota

27

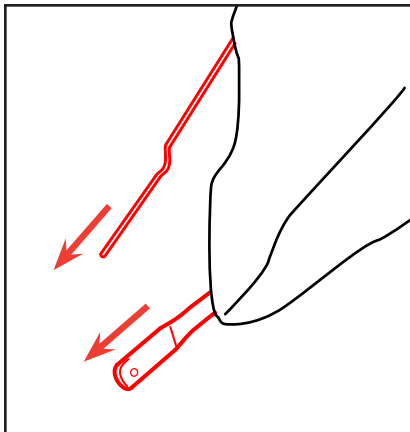


27. Unscrew both screws on the Canopy Clip with a Phillips Screwdriver. Remove the Canopy Clip from the front Canopy Bow and repeat this step for the other side.

Make sure to remove the bows before cleaning the Canopy Fabric.

27. Desatornille los dos tornillos de la presilla de la capota con un destornillador Phillips. Quite la presilla de la capota del arco delantero y repita este mismo procedimiento del otro lado.

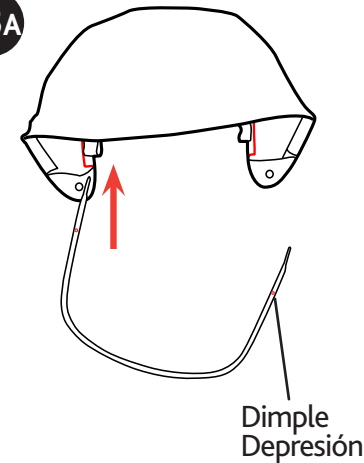
Asegúrese de quitar los arcos de las partes delantera y trasera antes de limpiar la tela de la capota.



How to Re-attach the Canopy Fabric

Cómo volver a sujetar la tela de la capota

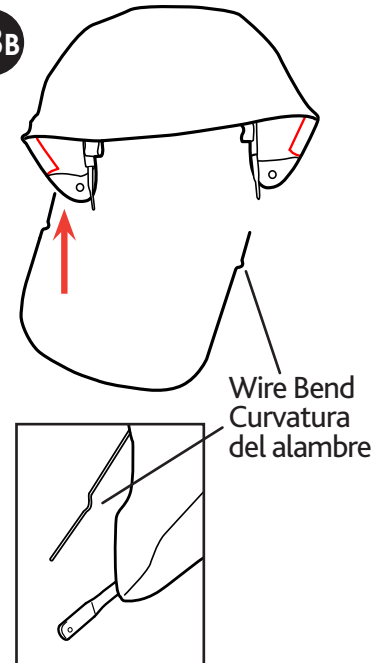
28A



28A. To attach the Canopy fabric, slide the bow through the front Canopy sleeve, as shown. Make sure the dimple on the bow is facing up when sliding bow through the sleeve.

28A. Para sujetar la tela de la capota, deslice el arco por la manga de la parte delantera de la capota, tal como se muestra. Cuando deslice el arco por la manga, asegúrese de que la depresión en el arco esté hacia arriba.

28B



28B. Slide the wire bow through the back Canopy sleeve, as shown. Make sure the wire bend on the bow is facing down when sliding bow through the sleeve, as shown.

To re-attach the Canopy Clip repeat steps 26 thru 27 in REVERSE.

28B. Deslice el arco de alambre a través de la manga trasera de la capota, tal como se muestra. Cuando deslice el arco por la manga, asegúrese de que la curvatura de alambre en el arco esté orientada hacia abajo.

Para volver a sujetar la presilla de la capota, repita los pasos 22 y 23, A LA INVERSA.

Cleaning and Maintenance

This product requires regular maintenance. The cleaning and maintenance of the stroller must only be carried out by an adult.

CLEANING

Please refer to the care label for instructions on cleaning the fabric parts of the stroller.

Periodically wipe clean plastic parts with a soft damp cloth. Always dry the metal parts to prevent the formation of rust if the stroller has come into contact with water.

MAINTENANCE

Lubricate the moving parts only if necessary, with a light application of a silicone based lubricant. Periodically check the condition of the wheels, and keep them clean of dust and sand. To avoid friction that may prevent the correct operation of the stroller, ensure that all the movable plastic parts placed along the metal frame are clean of dust, dirt or sand. Keep the stroller in a dry place. Prolonged exposure to direct sunlight may cause the fabric to fade.

Limpeza y mantenimiento

Este producto requiere mantenimiento periódicamente. Las operaciones de limpieza y mantenimiento del cochecito deben ser efectuadas exclusivamente por un adulto.

LIMPIEZA

Para instrucciones para limpiar las partes de tela, consulte la etiqueta de cuidado.

Limpe periódicamente las partes de plástico con un paño húmedo y suave. Si el cochecito entra en contacto con agua, seque siempre las partes metálicas para evitar que se oxiden.

MANTENIMIENTO

Si fuera necesario, lubrique las partes móviles con aceite seco a la silicona. Verifique periódicamente el estado de desgaste de las ruedas y manténgalas limpias de polvo y arena. Asegúrese de que todas las partes de plástico que se deslizan sobre los tubos de metal estén limpias de polvo, suciedad y arena, para evitar roces que puedan comprometer el funcionamiento correcto del cochecito. Mantenga el cochecito en un lugar seco. La exposición prolongada a la luz directa del sol puede hacer que la tela pierda el color.

For More Information

Más información

If you have any questions or comments about this product, or are missing any of the parts, please contact us in one of the following ways:

By phone (toll free): (877)-424-4226

By e-mail: info.usa@artsana.com

By mail: 1826 William Penn Way
Lancaster, PA 17601

Si tiene preguntas o comentarios sobre este producto o le falta alguna de las partes, comuníquese con nosotros por alguno de los siguientes medios:

Por teléfono (sin cargo): (877)- 424-4226

Por correo electrónico: info.usa@artsana.com

Por correo postal: 1826 William Penn Way
Lancaster, PA 17601



www.chiccousa.com